

Omadused



- Energiasäästev soojuspumbaga öhkkardin: Kulude ja CO2 heitkoguste vähendamine kuni 70% võrra (kütterežiim).
- Galvaniseeritud terasplaadist valmistatud isekandev konstruktsioon, on kaetud struktuurse epoksü-polüestrilise valge RAL9016 katega – standardne. Muu värvidega või roostevaba terasest katted on ka saadaval (soovi korral).
- Esipaneeli võib soovi korral kohandada ning asetada paneelile personaalseid logosid, märgistusi, graafikat, pilte ja muu elemente.
- Sisselaskeavad (hooldusvaba) on asuvad esipaneeli tagapool.
- Anodeeritud alumiiniumist väljalaskeavad, aerodünaamilise vormiga, iga külg on reguleeritav (0 kuni 15°).
- Rootormootoriga juhitavad, topeltsisselaskeavaga tsentrifugaalventilaatorid, madal müratase. 5-käiguline selektor.EC mudelid on varustatud väga ökonoomsete ja efektiivsete ventilaatoritega.
- Sees on ainult paigaldatud temperatuurianduritega soojusvaheti.
- Juhtpaneel CS-5DX-NE slave DX 5-kiiruselise selektoriga, 7m telefonikaabel on ka sees.
- DX 1:1:
HITACHI Inverter soojuspumbaga välisplokiga (R410A) ühendamiseks valmis. Vaja on: paisumisklapiga öhkkardinale ja programmitavale puldile sobivat HITACHI DX Liidesadapterit.
- DX VRF:
HITACHI VRF soojuspumbaga välisplokiga (R410A) ühendamiseks valmis. Vaja on: paisumisklapiga öhkkardinale ja programmitavale puldile sobivat HITACHI VRF Liidesadapterit.

Spetsifikatsioonid

50Hz

| Mudel | Nominaalne Öhuvool (m³/h) | Soojuspump - DX 1:1 | | Soovitav Paigalduskõrgus (m) |
|----------------------|---------------------------|---------------------|-------------------|------------------------------|
| | | Välisplokk 230Vx1 | Välisplokk 400Vx3 | |
| DAM ECM 1000 DX8-HI | 1640 | RAS-3HVNC1 | - | 2,5-3,8 |
| DAM ECM 1500 DX11-HI | 2460 | RAS-4HVNC1E | RAS-4HNC1E | 2,5-3,8 |
| DAM ECM 2000 DX16-HI | 3280 | RAS-6HVNC1E | RAS-6HNC1E | 2,5-3,8 |
| DAM ECM 2500 DX21-HI | 4100 | - | RAS-8HNCE | 2,5-3,8 |
| DAM ECM 3000 DX26-HI | 4920 | - | RAS-10HNCE | 2,5-3,8 |
| DAM ECG 1000 DX8-HI | 2190 | RAS-3HVNC1 | - | 3-4,2 |
| DAM ECG 1500 DX13-HI | 2920 | RAS-5HVNC1E | RAS-5HNC1E | 3-4,2 |
| DAM ECG 1500 DX15-HI | 2920 | RAS-6HVNC1E | RAS-6HNC1E | 3-4,2 |
| DAM ECG 2000 DX22-HI | 4380 | - | RAS-8HNCE | 3-4,2 |
| DAM ECG 2500 DX22-HI | 5110 | - | RAS-8HNCE | 3-4,2 |
| DAM ECG 2500 DX28-HI | 5110 | - | RAS-10HNCE | 3-4,2 |
| DAM ECG 3000 DX28-HI | 5840 | - | RAS-10HNCE | 3-4,2 |

| Mudel | Nominaalne Öhuvool (m³/h) | Soojuspump - VRV | |
|-----------------------|---------------------------|------------------------------|--|
| | | Soovitav Paigalduskõrgus (m) | |
| DAM ECM 1000 VRF8-HI | 1640 | 2,5-3,8 | |
| DAM ECM 1500 VRF12-HI | 2460 | 2,5-3,8 | |
| DAM ECM 2000 VRF16-HI | 3280 | 2,5-3,8 | |
| DAM ECM 2000 VRF19-HI | 3280 | 2,5-3,8 | |
| DAM ECM 2500 VRF21-HI | 4100 | 2,5-3,8 | |
| DAM ECM 2500 VRF24-HI | 4100 | 2,5-3,8 | |
| DAM ECM 3000 VRF26-HI | 4920 | 2,5-3,8 | |
| DAM ECG 1000 VRF10-HI | 2190 | 3-4,2 | |



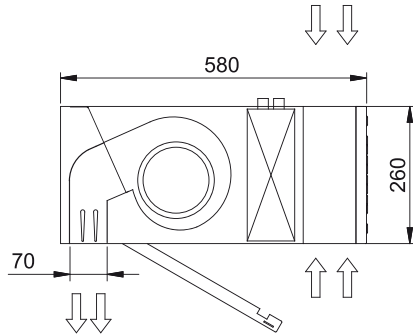
| Soojuspump - VRV | | |
|-----------------------|---|---------------------------------|
| Mudel | Nominaalne Õhuvool (m ³ /h) | Soovitav Paigalduskõrgus (m) |
| DAM ECG 1500 VRF13-HI | 2920 | 3-4,2 |
| DAM ECG 1500 VRF15-HI | 2920 | 3-4,2 |
| DAM ECG 2000 VRF20-HI | 4380 | 3-4,2 |
| DAM ECG 2000 VRF24-HI | 4380 | 3-4,2 |
| DAM ECG 2500 VRF25-HI | 5110 | 3-4,2 |
| DAM ECG 2500 VRF29-HI | 5110 | 3-4,2 |
| DAM ECG 3000 VRF29-HI | 5840 | 3-4,2 |

60Hz

| Soojuspump - DX 1:1 | | | | |
|----------------------|---|-------------------|-------------------|---------------------------------|
| Mudel | Nominaalne Õhuvool (m ³ /h) | Välisplokk 230Vx1 | Välisplokk 400Vx3 | Soovitav Paigalduskõrgus (m) |
| DAM ECM 1000 DX8-HI | 1640 | RAS-3HVNC1 | - | 2,5-3,8 |
| DAM ECM 1500 DX11-HI | 2460 | RAS-4HVNC1E | RAS-4HNC1E | 2,5-3,8 |
| DAM ECM 2000 DX16-HI | 3280 | RAS-6HVNC1E | RAS-6HNC1E | 2,5-3,8 |
| DAM ECM 2500 DX21-HI | 4100 | - | RAS-8HNCE | 2,5-3,8 |
| DAM ECM 3000 DX26-HI | 4920 | - | RAS-10HNCE | 2,5-3,8 |
| DAM ECG 1000 DX8-HI | 2190 | RAS-3HVNC1 | - | 3-4,2 |
| DAM ECG 1500 DX13-HI | 2920 | RAS-5HVNC1E | RAS-5HNC1E | 3-4,2 |
| DAM ECG 1500 DX15-HI | 2920 | RAS-6HVNC1E | RAS-6HNC1E | 3-4,2 |
| DAM ECG 2000 DX22-HI | 4380 | - | RAS-8HNCE | 3-4,2 |
| DAM ECG 2500 DX22-HI | 5110 | - | RAS-8HNCE | 3-4,2 |
| DAM ECG 2500 DX28-HI | 5110 | - | RAS-10HNCE | 3-4,2 |
| DAM ECG 3000 DX28-HI | 5840 | - | RAS-10HNCE | 3-4,2 |

| Soojuspump - VRV | | |
|-----------------------|---|---------------------------------|
| Mudel | Nominaalne Õhuvool (m ³ /h) | Soovitav Paigalduskõrgus (m) |
| DAM ECM 1000 VRF8-HI | 1640 | 2,5-3,8 |
| DAM ECM 1500 VRF12-HI | 2460 | 2,5-3,8 |
| DAM ECM 2000 VRF16-HI | 3280 | 2,5-3,8 |
| DAM ECM 2000 VRF19-HI | 3280 | 2,5-3,8 |
| DAM ECM 2500 VRF21-HI | 4100 | 2,5-3,8 |
| DAM ECM 2500 VRF24-HI | 4100 | 2,5-3,8 |
| DAM ECM 3000 VRF26-HI | 4920 | 2,5-3,8 |
| DAM ECG 1000 VRF10-HI | 2190 | 3-4,2 |
| DAM ECG 1500 VRF13-HI | 2920 | 3-4,2 |
| DAM ECG 1500 VRF15-HI | 2920 | 3-4,2 |
| DAM ECG 2000 VRF20-HI | 4380 | 3-4,2 |
| DAM ECG 2000 VRF24-HI | 4380 | 3-4,2 |
| DAM ECG 2500 VRF25-HI | 5110 | 3-4,2 |
| DAM ECG 2500 VRF29-HI | 5110 | 3-4,2 |
| DAM ECG 3000 VRF29-HI | 5840 | 3-4,2 |

Mõõtmed



| L | A | B |
|------|------|------|
| 1000 | 920 | - |
| 1500 | 1420 | 710 |
| 2000 | 1920 | 960 |
| 2500 | 2420 | 1210 |
| 3000 | 2920 | 1460 |