

Omadused



- Dekoratiivne silindrikujuline energiasäästev õhkkardin: Kulude ja CO2 heitkoguste vähendamine kuni 70% võrra (kütterežiim).
- Galvaniseeritud terasplaadist isekandev korpuse konstruktsioon, on kaetud struktuurse epoksü- polüestrilise valge RAL9016 või hõbehalli RAL9006 katega – standardne. Muu värvidega või roostevaba terasest katted on ka saadaval (soovi korral).
- Suur sisselaskevõre, ei nõua intensiivset hooldust.
- Anodeeritud alumiiniumist väljalaskeavad, aerodünaamilise vormiga, iga külg on reguleeritav (0 kuni 15°).
- Rootormootoriga juhitud, topeltsisselaskeavaga tsentrifugaalventilaatorid, madal müratase. 5-käiguline selektor. EC mudelid on varustatud väga ökonoomsete ja efektiivsete ventilaatoritega.
- Sees on ainult paigaldatud temperatuurianduritega soojusvaheti.
- Juhtpaneel CS-5DX-NE slave DX 5-kiiruselise selektoriga, 7m telefoniakaabel on ka sees.
- DX 1:1:  
Paisumisklapiga LG Inverter soojuspumbaga välisplokiga (R410A) ühendamiseks valmis.  
Vaja on: õhkkardinale ja programmeeritavale puldile sobivat LG DX Liidesadapterit.
- DX VRF:  
LG VRF soojuspumbaga välisplokiga (R410A) ja paisumisklapiga ühendamiseks valmis. Ei ole lisatud, kliendil tuleb seda osta.  
Vaja on: õhkkardinale ja programmeeritavale puldile sobivat LG VRF Liidesadapterit.

Spetsifikatsioonid

50Hz

Mudel	Nominaalne Õhuvool (m³/h)	Soojuspump - DX 1:1			
		Soovitav Paigalduskõrgus (m)	Välisplokk 230Vx1	Välisplokk 400Vx3	
RUND ECG 1000 DX10-LG	2190	3-4,2	UUD1 U30 (36)	UUD3 U30 (36)	5/8" - 3/8"
RUND ECG 1500 DX15-LG	2920	3-4,2	UUD1 U30 (48)	UUD3 U30 (48)	5/8" - 3/8"
RUND ECG 2000 DX22-LG	4380	3-4,2	-	UU70W U34	1" - 3/8"
RUND ECG 2500 DX27-LG	5110	3-4,2	-	UU85W U74	7/8" - 1/2"
RUND ECG 2500 DX22-LG	5110	3-4,2	-	UU70W U34	1" - 3/8"
RUND ECG 3000 DX27-LG	5840	3-4,2	-	UU85W U74	7/8" - 1/2"

Mudel	Nominaalne Õhuvool (m³/h)	Soojuspump - VRV	
		Soovitav Paigalduskõrgus (m)	
RUND ECG 1000 VRF10-LG	2190	3-4,2	5/8" - 3/8"
RUND ECG 1500 VRF15-LG	2920	3-4,2	5/8" - 3/8"
RUND ECG 2000 VRF24-LG	4380	3-4,2	1" - 3/8"
RUND ECG 2000 VRF20-LG	4380	3-4,2	1
RUND ECG 2500 VRF25-LG	5110	3-4,2	7/8" - 1/2"
RUND ECG 2500 VRF29-LG	5110	3-4,2	7/8" - 1/2"
RUND ECG 3000 VRF29-LG	5840	3-4,2	7/8" - 1/2"
RUND ECG 3000 VRF34-LG	5840	3-4,2	7/8" - 1/2"

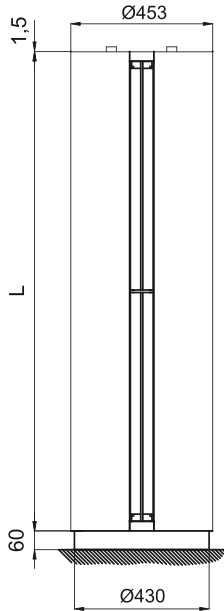


60Hz

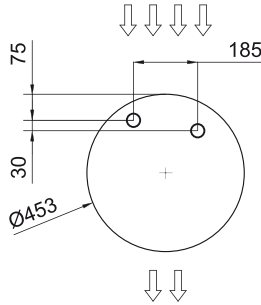
Soojuspump - DX 1:1					
Mudel	Nominaalne Õhuvool (m <sup>3</sup> /h)	Soovitatav Paigalduskõrgus (m)	Välisplokk 230Vx1	Välisplokk 400Vx3	
RUND ECG 1000 DX10-LG	2190	3-4,2	UUD1 U30 (36)	UUD3 U30 (36)	5/8" - 3/8"
RUND ECG 1500 DX15-LG	2920	3-4,2	UUD1 U30 (48)	UUD3 U30 (48)	5/8" - 3/8"
RUND ECG 2000 DX22-LG	4380	3-4,2	-	UU70W U34	1" - 3/8"
RUND ECG 2500 DX27-LG	5110	3-4,2	-	UU85W U74	7/8" - 1/2"
RUND ECG 2500 DX22-LG	5110	3-4,2	-	UU70W U34	1" - 3/8"
RUND ECG 3000 DX27-LG	5840	3-4,2	-	UU85W U74	7/8" - 1/2"

Soojuspump - VRV			
Mudel	Nominaalne Õhuvool (m <sup>3</sup> /h)	Soovitatav Paigalduskõrgus (m)	
RUND ECG 1000 VRF10-LG	2190	3-4,2	5/8" - 3/8"
RUND ECG 1500 VRF15-LG	2920	3-4,2	5/8" - 3/8"
RUND ECG 2000 VRF24-LG	4380	3-4,2	1" - 3/8"
RUND ECG 2000 VRF20-LG	4380	3-4,2	1
RUND ECG 2500 VRF25-LG	5110	3-4,2	7/8" - 1/2"
RUND ECG 2500 VRF29-LG	5110	3-4,2	7/8" - 1/2"
RUND ECG 3000 VRF29-LG	5840	3-4,2	7/8" - 1/2"
RUND ECG 3000 VRF34-LG	5840	3-4,2	7/8" - 1/2"

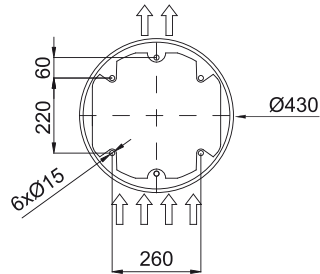
Mõõtmed



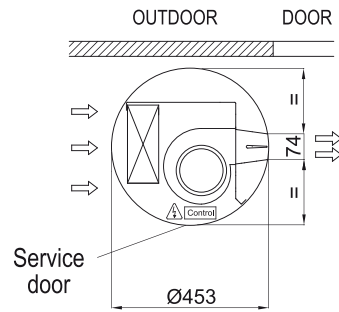
Water pipes top entrance



Floor fixing points with foot



Standard installation  
(vertical left side)



	L
RUND 1000	1025
RUND 1500	1525
RUND 2000	2030
RUND 2500	2530
RUND 3000	2980