

Omadused



- Kompaktned ja sissehitatavad õhkkardin täisvõrega ja energisäästva soojuspumbaga: Kulude ja CO2 heitkoguste vähendamine kuni 70% võrra (kütterežiim).
- Galvaniseeritud terasplaadist valmistatud isekandev konstruktsioon, on ripplakke sissehitamiseks valmis.
- Sisselaskevõre (hooldusvaba) on tehtud koos alumiiniumprofiilidega ja väljapuhumisotsikuga ning asetatud valge RAL 9016 korpusele. Muud värvid on ka saadaval (soovi korral).
- Rootormootoriga juhitud, topeltsisselaskeavaga tsentrifugaalventilaatorid, madal müratase. 5-käiguline selektor. EC mudelid on varustatud väga ökonoomsete ja efektiivsete ventilaatoritega.
- Sees on ainult paigaldatud temperatuurianduritega soojusvaheti.
- Juhtpaneel CS-5DX-NE slave DX 5-kiiruselise selektoriga, 7m telefonikaabel on ka sees.
- DX 1:1:
Paisumisklapiga TOSHIBA Inverter soojuspumbaga välisplokiga (R410A) ühendamiseks valmis.
Vaja on: õhkkardinale ja programmeritavale puldile sobivat TOSHIBA DX Liidesadapterit.
- DX VRF:
TOSHIBA VRF soojuspumbaga välisplokiga (R410A) ühendamiseks valmis. Ei ole lisatud, kliendil tuleb seda osta.
Vaja on: õhkkardinale ja programmeritavale puldile ning ka paisumisklapile sobivat TOSHIBA VRF Liidesadapterit. Palun konsulteerige.

Spetsifikatsioonid

50Hz

| Mudel | Nominaalne Õhuvool (m³/h) | Soojuspump - DX 1:1 | | Soovitav Paigalduskõrgus (m) |
|-----------------------|---------------------------|---------------------|-------------------|------------------------------|
| | | Välisplokk 230Vx1 | Välisplokk 400Vx3 | |
| RDAM ECM 1500 DX11-TO | 2460 | RAV-GM1101ATP-E | RAV-GM1101AT8P-E | 2,5-3,8 |
| RDAM ECM 2000 DX16-TO | 3280 | RAV-GM1601ATP-E | RAV-GM1601AT8P-E | 2,5-3,8 |
| RDAM ECM 2000 DX19-TO | 3280 | - | RAV-GM2201AT8-E | 2,5-3,8 |
| RDAM ECM 2500 DX21-TO | 4100 | - | RAV-GM2201AT8-E | 2,5-3,8 |
| RDAM ECM 2500 DX24-TO | 4100 | - | RAV-GM2801AT8-E | 2,5-3,8 |
| RDAM ECG 1000 DX10-TO | 2190 | RAV-GM1101ATP-E | RAV-GM1101AT8P-E | 3-4,2 |
| RDAM ECG 1500 DX13-TO | 2920 | RAV-GM1401ATP-E | RAV-GM1401AT8P-E | 3-4,2 |
| RDAM ECG 1500 DX15-TO | 2920 | RAV-GM1601ATP-E | RAV-GM1601AT8P-E | 3-4,2 |
| RDAM ECG 2000 DX22-TO | 4380 | - | RAV-GM2201AT8-E | 3-4,2 |
| RDAM ECG 2000 DX24-TO | 4380 | - | RAV-GM2801AT8-E | 3-4,2 |
| RDAM ECG 2500 DX22-TO | 5110 | - | RAV-GM2201AT8-E | 3-4,2 |
| RDAM ECG 2500 DX27-TO | 5110 | - | RAV-GM2801AT8-E | 3-4,2 |

| Mudel | Nominaalne Õhuvool (m³/h) | Soojuspump - VRV | |
|------------------------|---------------------------|------------------------------|--|
| | | Soovitav Paigalduskõrgus (m) | |
| RDAM ECM 1500 VRF12-TO | 2460 | 2,5-3,8 | |
| RDAM ECM 2000 VRF16-TO | 3280 | 2,5-3,8 | |
| RDAM ECM 2000 VRF19-TO | 3280 | 2,5-3,8 | |
| RDAM ECM 2500 VRF21-TO | 4100 | 2,5-3,8 | |
| RDAM ECM 2500 VRF24-TO | 4100 | 2,5-3,8 | |



| Soojuspump - VRV | | |
|------------------------|------------------------------|---------------------------------|
| Mudel | Nominaalne Õhuvool (m³/h) | Soovitav Paigalduskõrgus (m) |
| RDAM ECG 1000 VRF10-TO | 2190 | 3-4,2 |
| RDAM ECG 1500 VRF13-TO | 2920 | 3-4,2 |
| RDAM ECG 1500 VRF15-TO | 2920 | 3-4,2 |
| RDAM ECG 2000 VRF20-TO | 4380 | 3-4,2 |
| RDAM ECG 2000 VRF24-TO | 4380 | 3-4,2 |
| RDAM ECG 2500 VRF25-TO | 5110 | 3-4,2 |
| RDAM ECG 2500 VRF29-TO | 5110 | 3-4,2 |

60Hz

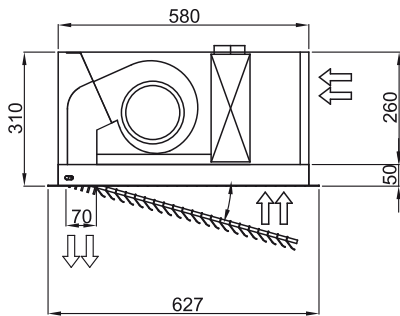
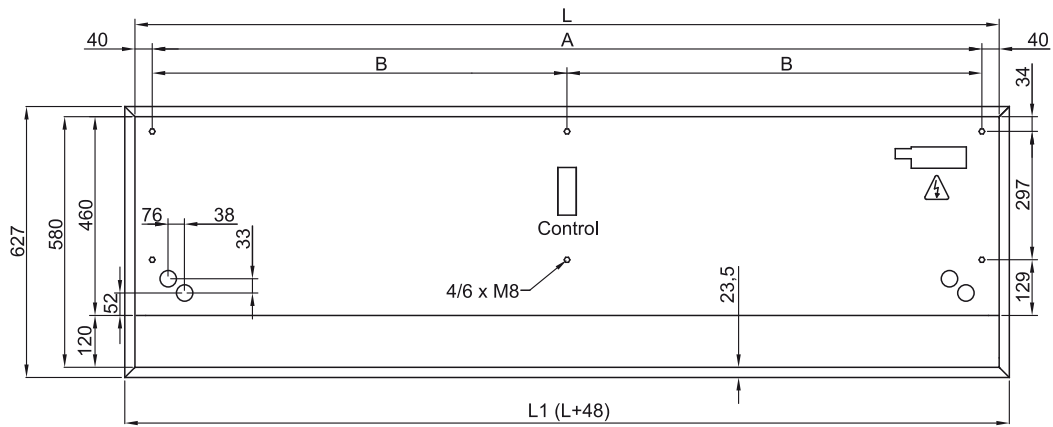
| Soojuspump - DX 1:1 | | | | |
|-----------------------|------------------------------|-------------------|-------------------|---------------------------------|
| Mudel | Nominaalne Õhuvool (m³/h) | Välisplokk 230Vx1 | Välisplokk 400Vx3 | Soovitav Paigalduskõrgus (m) |
| RDAM ECM 1500 DX11-TO | 2460 | RAV-GM1101ATP-E | RAV-GM1101AT8P-E | 2,5-3,8 |
| RDAM ECM 2000 DX16-TO | 3280 | RAV-GM1601ATP-E | RAV-GM1601AT8P-E | 2,5-3,8 |
| RDAM ECM 2000 DX19-TO | 3280 | - | RAV-GM2201AT8-E | 2,5-3,8 |
| RDAM ECM 2500 DX21-TO | 4100 | - | RAV-GM2201AT8-E | 2,5-3,8 |
| RDAM ECM 2500 DX24-TO | 4100 | - | RAV-GM2801AT8-E | 2,5-3,8 |
| RDAM ECG 1000 DX10-TO | 2190 | RAV-GM1101ATP-E | RAV-GM1101AT8P-E | 3-4,2 |
| RDAM ECG 1500 DX13-TO | 2920 | RAV-GM1401ATP-E | RAV-GM1401AT8P-E | 3-4,2 |
| RDAM ECG 1500 DX15-TO | 2920 | RAV-GM1601ATP-E | RAV-GM1601AT8P-E | 3-4,2 |
| RDAM ECG 2000 DX22-TO | 4380 | - | RAV-GM2201AT8-E | 3-4,2 |
| RDAM ECG 2000 DX24-TO | 4380 | - | RAV-GM2801AT8-E | 3-4,2 |
| RDAM ECG 2500 DX22-TO | 5110 | - | RAV-GM2201AT8-E | 3-4,2 |
| RDAM ECG 2500 DX27-TO | 5110 | - | RAV-GM2801AT8-E | 3-4,2 |

| Soojuspump - VRV | | |
|------------------------|------------------------------|---------------------------------|
| Mudel | Nominaalne Õhuvool (m³/h) | Soovitav Paigalduskõrgus (m) |
| RDAM ECM 1500 VRF12-TO | 2460 | 2,5-3,8 |
| RDAM ECM 2000 VRF16-TO | 3280 | 2,5-3,8 |
| RDAM ECM 2000 VRF19-TO | 3280 | 2,5-3,8 |
| RDAM ECM 2500 VRF21-TO | 4100 | 2,5-3,8 |
| RDAM ECM 2500 VRF24-TO | 4100 | 2,5-3,8 |
| RDAM ECG 1000 VRF10-TO | 2190 | 3-4,2 |
| RDAM ECG 1500 VRF13-TO | 2920 | 3-4,2 |
| RDAM ECG 1500 VRF15-TO | 2920 | 3-4,2 |
| RDAM ECG 2000 VRF20-TO | 4380 | 3-4,2 |



| Soojuspump - VRV | | |
|------------------------|---|-----------------------------------|
| Mudel | Nominaalne Õhuvool (m ³ /h) | Soovitatav Paigalduskõrgus (m) |
| RDAM ECG 2000 VRF24-TO | 4380 | 3-4,2 |
| RDAM ECG 2500 VRF25-TO | 5110 | 3-4,2 |
| RDAM ECG 2500 VRF29-TO | 5110 | 3-4,2 |

Mõõtmed



| | L | L1 | A | B |
|-------------------|------|------|------|------|
| Recessed Dam 1000 | 1000 | 1048 | 920 | - |
| Recessed Dam 1500 | 1500 | 1548 | 1420 | 710 |
| Recessed Dam 2000 | 2000 | 2048 | 1920 | 960 |
| Recessed Dam 2500 | 2500 | 2548 | 2420 | 1210 |