



Omadused



- Galvaniseeritud terasplaadist valmistatud isekandev konstruktsioon, on ripplakke sissehitamiseks valmis.
- Sisselaskevõre (hooldusvaba) on tehtud koos alumiiniumprofiilidega ja väljapuhumisotsikuga ning asetatud valge RAL 9016 korpusele. Muud värvid on ka saadaval (soovi korral).
- Anodeeritud alumiiniumist väljallaskeavad, aerodünaamilise vormiga, reguleeritav mõlemas suunas.
- EC Double-inlet centrifugal fans driven by an external rotor motor and low noise level, with very low consumption efficiency fans.
- "P" tüüp veeküttega soojusvahetiga. "E" tüüp elektriliste varjestatud elementidega, kolm astmed, sissehitatud reguleerimisvõimalusega. "A" tüüp küttega, ainult ventileerimiseks. DX soojusvaheti (soovi korral).
- Sees on 7-meetrine RJ45 kaabel ja infrapuna kaugjuhtimispult. Soovi korral: Clever juhtpult (programmeeritav, automatiseeritud, tark, energiasäästev, Modbus RTU BMS-ile ...)

Spetsifikatsioonid

50Hz

Soojenduseta		
Mudel	Nominaalne Õhuvool (m³/h)	Soovitatav Paigalduskõrgus (m)
RBB 1000 A	4020	5-7
RBB 1500 A	5360	5-7
RBB 2000 A	8040	5-7
RBB 2500 A	9380	5-7

Elektrisoojendus			
Mudel	Nominaalne Õhuvool (m³/h)	Elektriküttevõime 400Vx3 (kW)	Soovitatav Paigalduskõrgus (m)
RBB 1000 E	4020	6/15/21	5-7
RBB 1500 E	5360	8/19/27	5-7
RBB 2000 E	8040	12/30/42	5-7
RBB 2500 E	9380	16/30/46	5-7

Veesoojendus					
Mudel	Nominaalne Õhuvool (m³/h)	Soovitatav Paigalduskõrgus (m)	Küttevõime 80/60°C (kW)	Küttevõime 60/40°C (kW)	Küttevõime 50/40°C (kW)
RBB 1000 P86	3750	5-7	18,21	-	-
RBB 1500 P86	5000	5-7	26,46	-	-
RBB 2000 P86	7500	5-7	38,44	-	-
RBB 2500 P86	8750	5-7	46,38	-	-
RBB 1000 P64	3750	5-7	-	15,16	-
RBB 1500 P64	5000	5-7	-	21,87	-
RBB 2000 P64	7500	5-7	-	31,13	-
RBB 2500 P64	8750	5-7	-	38,96	-
RBB 1000 P54	3750	5-7	-	-	16,48
RBB 1500 P54	5000	5-7	-	-	24,15
RBB 2000 P54	7500	5-7	-	-	35,04
RBB 2500 P54	8750	5-7	-	-	42,12

60Hz

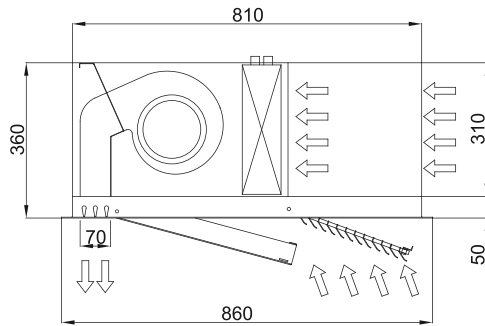
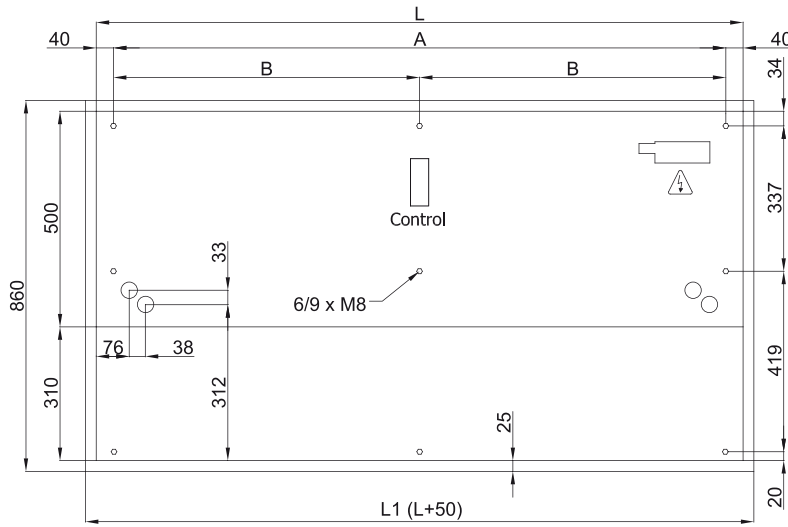


Soojenduseta		
Mudel	Nominaalne Õhuvool (m ³ /h)	Soovitatav Paigalduskõrgus (m)
RBB 1000 A	4020	5-7
RBB 1500 A	5360	5-7
RBB 2000 A	8040	5-7
RBB 2500 A	9380	5-7

Elektrisoojendus			
Mudel	Nominaalne Õhuvool (m ³ /h)	Elektriküttevõime 400Vx3 (kW)	Soovitatav Paigalduskõrgus (m)
RBB 1000 E	4020	6/15/21	5-7
RBB 1500 E	5360	8/19/27	5-7
RBB 2000 E	8040	12/30/42	5-7
RBB 2500 E	9380	16/30/46	5-7

Veesoojendus					
Mudel	Nominaalne Õhuvool (m ³ /h)	Soovitatav Paigalduskõrgus (m)	Küttevõime 80/60°C (kW)	Küttevõime 60/40°C (kW)	Küttevõime 50/40°C (kW)
RBB 1000 P86	3750	5-7	18,21	-	-
RBB 1500 P86	5000	5-7	26,46	-	-
RBB 2000 P86	7500	5-7	38,44	-	-
RBB 2500 P86	8750	5-7	46,38	-	-
RBB 1000 P64	3750	5-7	-	15,16	-
RBB 1500 P64	5000	5-7	-	21,87	-
RBB 2000 P64	7500	5-7	-	31,13	-
RBB 2500 P64	8750	5-7	-	38,96	-
RBB 1000 P54	3750	5-7	-	-	16,48
RBB 1500 P54	5000	5-7	-	-	24,15
RBB 2000 P54	7500	5-7	-	-	35,04
RBB 2500 P54	8750	5-7	-	-	42,12

Mõõtmed



L	L1	A	B
1000	1050	920	-
1500	1550	1420	710
2000	2050	1920	960
2500	2550	2420	1210