



Omadused



- Energiasäästev soojuspumbaga õhkkardin: Kulude ja CO2 heitkoguste vähendamine kuni 70% võrra (kütterežiim).
- Galvaniseeritud terasplaadist valmistatud isekandev konstruktsioon, on ripplakke sisseehitamiseks valmis.
- Sisselaskevõre (hooldusvaba) on tehtud koos alumiiniumprofiilidega ja väljapuhumisotsikuga ning asetatud valge RAL 9016 korpusele. Muud värvid on ka saadaval (soovi korral). Sisemine eelfilter on ka sees.
- Anodeeritud alumiiniumist väljalaskeavad, aerodünaamilise vormiga, reguleeritav mõlemas suunas.
- Rootormootoriga juhitud, topeltsisselaskeavaga tsentrifugaalventilaatorid, madal müratase. 5-käiguline selektor. EC mudelid on varustatud väga ökonoomsete ja efektiivsete ventilaatoritega.
- Sees on ainult paigaldatud temperatuurianduritega soojusvaheti.
- Only heating mode: Sees on 7-meetrine RJ45 kaabel ja infrapuna kaugjuhtimispuult.
- Cooling and Heating mode: Juhtpaneel CS-5DX-NE slave DX 5-kiiruselise selektoriga, 7m telefonikaabel on ka sees.
- DX 1:1:
Paisumisklapiga MIDEA Inverter soojuspumbaga välisplokiga (R410A) ühendamiseks valmis.
Vaja on: õhkkardinale ja programmeeritavale puldile sobivat DX Liidesadapterit.
- DX VRF:
Ready to connect to MIDEA VRF outdoor heat pump unit (R410A), not included, the customer should purchase it.
Requires DX Interface KIT with expansion valve adapted for air curtain, please consult.

Spetsifikatsioonid

50Hz

Soojuspump - VRV		
Mudel	Nominaalne Õhuvool (m³/h)	Soovitav Paigalduskõrgus (m)
RECM 1500 VRF12-MD	2460	2,5-3,8
RECM 2000 VRF16-MD	3280	2,5-3,8
RECM 2500 VRF21-MD	3280	2,5-3,8
RECG 1000 VRF10-MD	2190	3-4,2
RECG 1500 VRF13-MD	2820	3-4,2
RECG 1500 VRF15-MD	2820	3-4,2
RECG 2000 VRF24-MD	4380	3-4,2
RECG 2500 VRF25-MD	5110	3-4,2
RECG 2500 VRF29-MD	5110	3-4,2

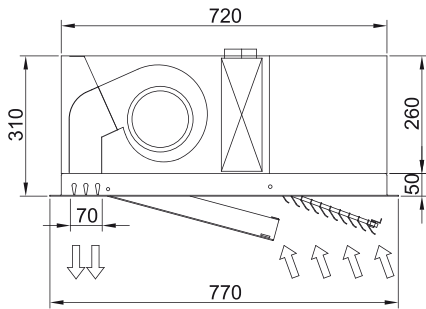
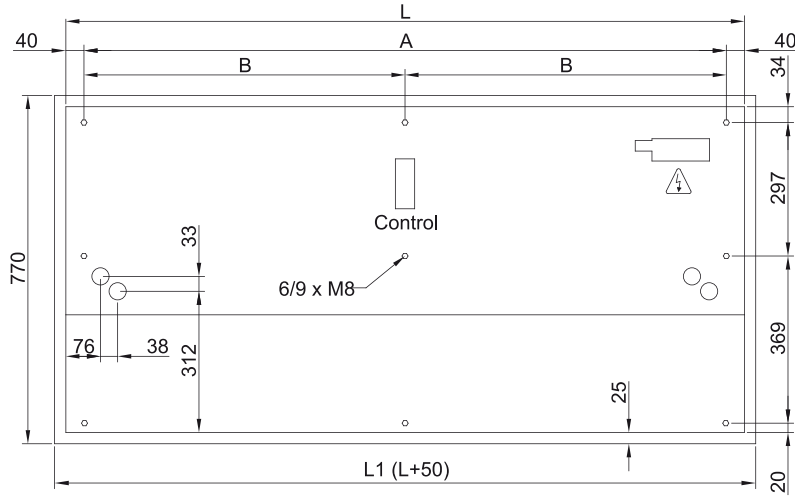
60Hz

Soojuspump - VRV		
Mudel	Nominaalne Õhuvool (m³/h)	Soovitav Paigalduskõrgus (m)
RECM 1500 VRF12-MD	2460	2,5-3,8
RECM 2000 VRF16-MD	3280	2,5-3,8
RECM 2500 VRF21-MD	3280	2,5-3,8
RECG 1000 VRF10-MD	2190	3-4,2
RECG 1500 VRF13-MD	2820	3-4,2
RECG 1500 VRF15-MD	2820	3-4,2
RECG 2000 VRF24-MD	4380	3-4,2
RECG 2500 VRF25-MD	5110	3-4,2



Soojuspump - VRV		
Mudel	Nominaalne Õhuvool (m ³ /h)	Soovitav Paigalduskõrgus (m)
RECG 2500 VRF29-MD	5110	3-4,2

Mõõtmed



	L	L1	A	B
Recessed Windbox 1000	1000	1050	920	-
Recessed Windbox 1500	1500	1550	1420	710
Recessed Windbox 2000	2000	1550	1920	960
Recessed Windbox 2500	2500	2550	2420	1210