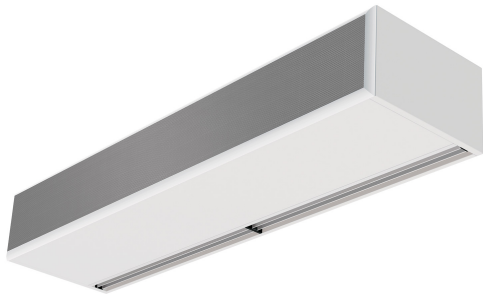


Omadused

Kaubandusliku öhkkardina suurusega ja tööstusliku öhkkardina võimsusega mudel. Nagu kõik [standardsete Airtècnics öhkkardinate valiku](#) kuuluvad öhkkardinad, Windbox BB on elegantse ja klassikalise disainiga mudel. See on kõrgfunktsionaalne mudel, millel on ka lai valik tehnilisi omadusi, paigaldamis- ja kohandamisvõimalusi. Mudel ühendab uusimaid innovatsioone ja leiutisi ning on ka varustatud uusima põlvkonna EC ventilaatoritega ja meie [täiustatud CLEVER](#) standardse süsteemiga.



- Galvaniseeritud terasplaadist valmistatud isekandev konstruktsioon, on kaetud struktuurse epoksü-polüestrilise valge RAL9016 katega – standardne. Muu värvidega või roostevaba terasest katted on ka saadaval (soovi korral).
- Mikroperforeeritud sisselaskevõre filtreerimisfunktsioonidega (lihtne hooldus). Ei nõua eelfiltrit.
- Anodeeritud alumiiniumist väljallaskeavad, aerodünaamilise vormiga, iga külg on reguleeritav (0 kuni 15°).
- EC Double-inlet centrifugal fans driven by an external rotor motor and low noise level, with very low consumption efficiency fans.
- "P" tüüp veeküttega soojusvahetiga. "E" tüüp elektriliste varjestatud elementidega, kolm astmed, sisseehitatud reguleerimisvõimalusega. "A" tüüp küttega, ainult ventileerimiseks. DX soojusvaheti (soovi korral).
- Sees on 7-meetrine RJ45 kaabel ja infrapuna kaugjuhtimispuul. Soovi korral: Clever juhtpuul (programmeeritav, automatiseeritud, tark, energiasäästev, Modbus RTU BMS-ile ...)

Spetsifikatsioonid

50Hz

Soojenduseta		
Mudel	Nominaalne Öhuvool (m³/h)	Soovitatav Paigalduskõrgus (m)
BB 1000 A	4020	5-7
BB 1500 A	5360	5-7
BB 2000 A	8040	5-7
BB 2500 A	9380	5-7
BB 3000 A	10720	5-7

Elektrisoojendus			
Mudel	Nominaalne Öhuvool (m³/h)	Elektriküttevõime 400Vx3 (kW)	Soovitatav Paigalduskõrgus (m)
BB 1000 E	4020	6/15/21	5-7
BB 1500 E	5360	8/19/27	5-7
BB 2000 E	8040	12/30/42	5-7
BB 2500 E	9380	16/30/46	5-7
BB 3000 E	10720	20/30/50	5-7

Veesoojendus					
Mudel	Nominaalne Öhuvool (m³/h)	Soovitatav Paigalduskõrgus (m)	Küttevõime 80/60°C (kW)	Küttevõime 60/40°C (kW)	Küttevõime 50/40°C (kW)
BB 1000 P86	3750	5-7	18,21	-	-
BB 1500 P86	5000	5-7	26,46	-	-
BB 2000 P86	7500	5-7	38,44	-	-
BB 2500 P86	8750	5-7	46,38	-	-
BB 3000 P86	10000	5-7	55,04	-	-
BB 1000 P64	3750	5-7	-	15,16	-
BB 1500 P64	5000	5-7	-	21,87	-
BB 2000 P64	7500	5-7	-	31,13	-
BB 2500 P64	8750	5-7	-	38,96	-



Veesoojendus					
Mudel	Nominaalne Õhuvool (m³/h)	Soovitav Paigalduskõrgus (m)	Küttevõime 80/60°C (kW)	Küttevõime 60/40°C (kW)	Küttevõime 50/40°C (kW)
BB 3000 P64	10000	5-7	-	45,49	-
BB 1000 P54	3750	5-7	-	-	16,48
BB 1500 P54	5000	5-7	-	-	24,15
BB 2000 P54	7500	5-7	-	-	35,04
BB 2500 P54	8750	5-7	-	-	42,12
BB 3000 P54	10000	5-7	-	-	49,27

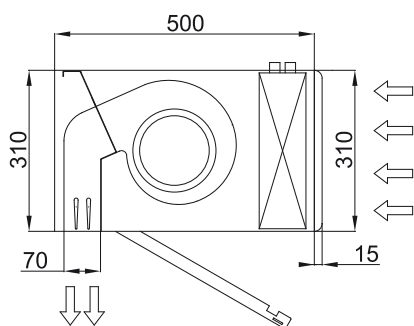
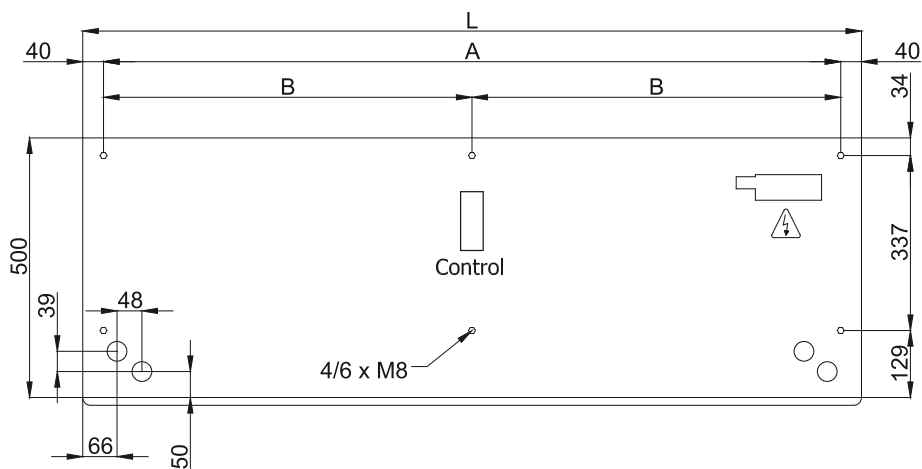
60Hz

Soojenduseta		
Mudel	Nominaalne Õhuvool (m³/h)	Soovitav Paigalduskõrgus (m)
BB 1000 A	4020	5-7
BB 1500 A	5360	5-7
BB 2000 A	8040	5-7
BB 2500 A	9380	5-7
BB 3000 A	10720	5-7

Elektrisoojendus			
Mudel	Nominaalne Õhuvool (m³/h)	Elektriküttevõime 400Vx3 (kW)	Soovitav Paigalduskõrgus (m)
BB 1000 E	4020	6/15/21	5-7
BB 1500 E	5360	8/19/27	5-7
BB 2000 E	8040	12/30/42	5-7
BB 2500 E	9380	16/30/46	5-7
BB 3000 E	10720	20/30/50	5-7

Veesoojendus					
Mudel	Nominaalne Õhuvool (m³/h)	Soovitav Paigalduskõrgus (m)	Küttevõime 80/60°C (kW)	Küttevõime 60/40°C (kW)	Küttevõime 50/40°C (kW)
BB 1000 P86	3750	5-7	18,21	-	-
BB 1500 P86	5000	5-7	26,46	-	-
BB 2000 P86	7500	5-7	38,44	-	-
BB 2500 P86	8750	5-7	46,38	-	-
BB 3000 P86	10000	5-7	55,04	-	-
BB 1000 P64	3750	5-7	-	15,16	-
BB 1500 P64	5000	5-7	-	21,87	-
BB 2000 P64	7500	5-7	-	31,13	-
BB 2500 P64	8750	5-7	-	38,96	-
BB 3000 P64	10000	5-7	-	45,49	-
BB 1000 P54	3750	5-7	-	-	16,48
BB 1500 P54	5000	5-7	-	-	24,15
BB 2000 P54	7500	5-7	-	-	35,04
BB 2500 P54	8750	5-7	-	-	42,12
BB 3000 P54	10000	5-7	-	-	49,27

Mõõtmed



L	A	B
1000	920	-
1500	1420	710
2000	1920	960
2500	2420	1210
3000	2920	1460