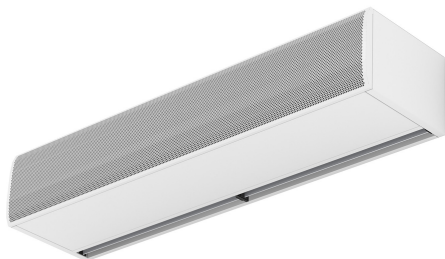




Omadused



- Spetsiaalselt välja töötatud külmruumides ja sügavkülmruumides kasutamiseks.
- Galvaniseeritud terasplaadist valmistatud isekandev konstruktsioon, on kaetud struktuurse epoksü-polüestrilise valge RAL9016 katega – standardne. Muu värvidega või roostevaba terasest katted on ka saadaval (soovi korral).
- Suur sisselaskevõre, ei nõua intensiivset hooldust. On saadaval ka lameda mikroperforeeritud sisselaskevõrega, elegantne variant kaubanduslikkude, ilma kütteta uste kohale paigaldamiseks.
- Anodeeritud alumiiniumist väljalaskeavad, aerodünaamilise vormiga, iga külg on reguleeritav (0 kuni 15°).
- EC Double-inlet centrifugal fans driven by an external rotor motor and low noise level, with very low consumption efficiency fans.
- "A" tüüp kütteta, ainult ventileerimiseks.
- Advanced Plug&Play control. Includes: Advanced PRO control with LCD display and integrated thermostat, door contact, 10m and remote control. With integrated functions: door delay (configurable); interface mode; operation, alarm and maintenance warning signals; and multiple digital inputs that modify the air curtain's operation.
- Includes protective varnish for the electronic board and control.
- Optional:
  - Auxiliary temperature sensors that improve air curtain control and increase energy savings.
  - Clever PRO intelligent control (automatic, programmable, ModBus via PLC, timer, etc.) with an additional temperature sensor.
- Includes varnishing on the PCB to protect it from corrosion.

Spetsifikatsioonid

50Hz

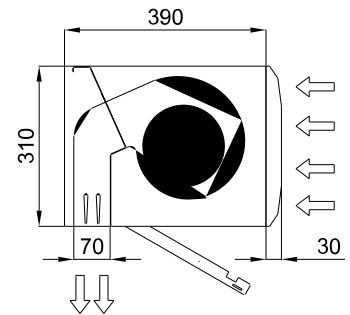
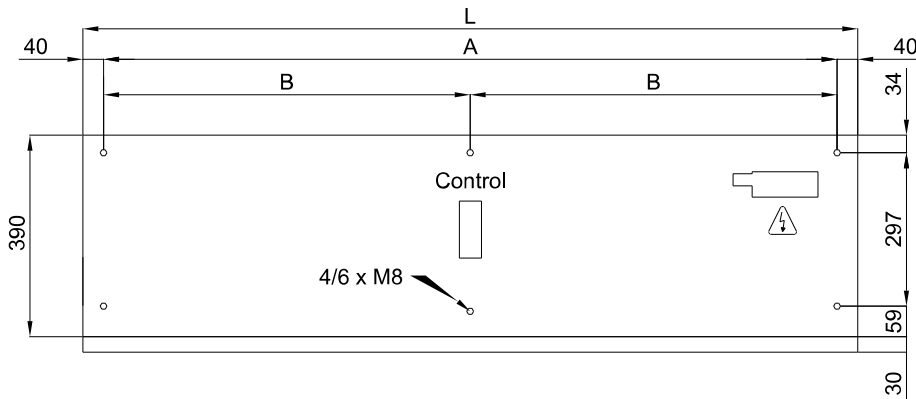
Mudel	Soojenduseta	
	Nominaalne Öhuvool (m³/h)	Soovitav Paigalduskõrgus (m)
KBB 1000 A	4020	5-7
KBB 1500 A	5360	5-7
KBB 2000 A	8040	5-7
KBB 2500 A	9380	5-7
KBB 3000 A	10720	5-7
KSB 1000 A	3060	3,5-5
KSB 1500 A	4080	3,5-5
KSB 2000 A	6120	3,5-5
KSB 2500 A	7140	3,5-5
KSB 3000 A	8160	3,5-5

60Hz

Mudel	Soojenduseta	
	Nominaalne Öhuvool (m³/h)	Soovitav Paigalduskõrgus (m)
KSB 1000 A	3060	3,5-5
KSB 1500 A	4080	3,5-5
KSB 2000 A	6120	3,5-5
KSB 2500 A	7140	3,5-5
KSB 3000 A	8160	3,5-5

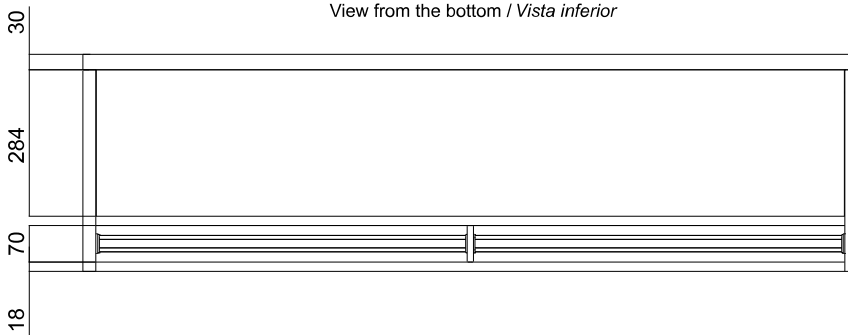
Mõõtmed

View from the top / Vista superior



Lateral View / Vista Lateral

View from the bottom / Vista inferior



L	A	B
1000	920	-
1500	1420	710
2000	1920	960
2500	2420	1210
3000	2920	1460