

## Omadused



- Energiasäästev soojuspumbaga õhkkardin: Kulude ja CO2 heitkoguste vähendamine kuni 70% võrra (kütterežiim).
- Galvaniseeritud terasplaadist valmistatud isekandev konstruktsioon, on kaetud struktuurse epoksü-polüestrilise valge RAL9016 katega – standardne. Muu värvidega või roostevaba terasest katted on ka saadaval (soovi korral).
- Esipaneeli võib soovi korral kohandada ning asetada paneelile personaalseid logosid, märgistusi, graafikat, pilte ja muu elemente.
- Sisselaskeavad (hooldusvaba) on asuvad esipaneeli tagapool.
- Anodeeritud alumiiniumist väljalaskeavad, aerodünaamilise vormiga, iga külg on reguleeritav (0 kuni 15°).
- Rootormootoriga juhitavad, topeltsisselaskeavaga tsentrifugaalventilaatorid, madal müratase. 5-käiguline selektor.EC mudelid on varustatud väga ökonoomsete ja efektiivsete ventilaatoritega.
- Sees on ainult paigaldatud temperatuurianduritega soojusvaheti.
- Juhtpaneel CS-5DX-NE slave DX 5-kiiruselise selektoriga, 7m telefonikaabel on ka sees.
- DX 1:1:  
DAIKIN Inverter soojuspumbaga välisplokiga (R410A) ja paisumisklapiga ühendamiseks valmis. Ei ole lisatud, kliendil tuleb seda osta.  
Vaja on: õhkkardinale ja programmeeritavale puldile sobivat DAIKIN DX Liidesadapterit.
- DX VRV:  
DAIKIN VRV soojuspumbaga välisplokiga (R410A) ja paisumisklapiga ühendamiseks valmis. Ei ole lisatud, kliendil tuleb seda osta.  
Vaja on: õhkkardinale ja programmeeritavale puldile sobivat DAIKIN VRV Liidesadapterit.

## Spetsifikatsioonid

50Hz

Mudel	Nominaalne Õhuvool (m³/h)	Soojuspump - DX 1:1			
		Soovitatav Paigalduskõrgus (m)	Välisplokk 230Vx1	Välisplokk 400Vx3	
DAM ECM 1500 DX13-DA	2460	2,5-3,8	ERQ 100 AV1	-	5/8" - 3/8"
DAM ECM 2000 DX16-DA	3280	2,5-3,8	ERQ 125 AV1	ERQ 125 AW1	5/8" - 3/8"
DAM ECM 2000 DX18-DA	3280	2,5-3,8	ERQ 140 AV1	-	3/4" - 3/8"
DAM ECM 2500 DX24-DA	4100	2,5-3,8	-	ERQ 200 AW1	3/4" - 3/8"
DAM ECM 3000 DX25-DA	4920	2,5-3,8	-	ERQ 200 AW1	3/4" - 3/8"
DAM ECG 1000 DX10-DA	2190	3-4,2	ERQ 100 AV1	-	5/8" - 3/8"
DAM ECG 1500 DX13-DA	2920	3-4,2	ERQ 100 AV1	-	5/8" - 3/8"
DAM ECG 1500 DX15-DA	2920	3-4,2	ERQ 125 AV1	ERQ 125 AW1	5/8" - 3/8"
DAM ECG 2000 DX24-DA	4380	3-4,2	-	ERQ 200 AW1	3/4" - 3/8"
DAM ECG 2500 DX25-DA	5110	3-4,2	-	ERQ 200 AW1	3/4" - 3/8"
DAM ECG 2500 DX29-DA	5110	3-4,2	-	ERQ 250 AW1	7/8" - 3/8"
DAM ECG 3000 DX32-DA	5840	3-4,2	-	ERQ 250 AW1	7/8" - 3/8"

Mudel	Nominaalne Õhuvool (m³/h)	Soojuspump - VRV	
		Soovitatav Paigalduskõrgus (m)	
DAM ECM 1000 VRV8-DA	1640	2,5-3,8	5/8" - 3/8"
DAM ECM 1500 VRV12-DA	2460	2,5-3,8	5/8" - 3/8"
DAM ECM 2000 VRV16-DA	3280	2,5-3,8	5/8" - 3/8"
DAM ECM 2000 VRV19-DA	3280	2,5-3,8	3/4" - 3/8"
DAM ECM 2500 VRV21-DA	4100	2,5-3,8	3/4" - 3/8"
DAM ECM 2500 VRV24-DA	4100	2,5-3,8	3/4" - 3/8"



Soojuspump - VRV			
Mudel	Nominaalne Õhuvool (m³/h)	Soovitav Paigalduskõrgus (m)	
DAM ECM 3000 VRV26-DA	4920	2,5-3,8	3/4" - 3/8"
DAM ECM 3000 VRV30-DA	4920	2,5-3,8	7/8" - 3/8"
DAM ECG 1000 VRV10-DA	2190	3-4,2	5/8" - 3/8"
DAM ECG 1500 VRV13-DA	2920	3-4,2	5/8" - 3/8"
DAM ECG 1500 VRV15-DA	2920	3-4,2	5/8" - 3/8"
DAM ECG 2000 VRV20-DA	4380	3-4,2	3/4" - 3/8"
DAM ECG 2000 VRV24-DA	4380	3-4,2	3/4" - 3/8"
DAM ECG 2500 VRV25-DA	5110	3-4,2	3/4" - 3/8"
DAM ECG 2500 VRV29-DA	5110	3-4,2	7/8" - 3/8"
DAM ECG 3000 VRV29-DA	5840	3-4,2	7/8" - 3/8"
DAM ECG 3000 VRV34-DA	5840	3-4,2	7/8" - 3/8"

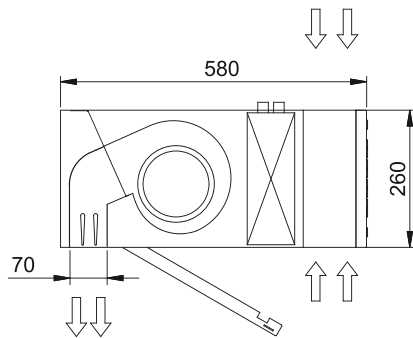
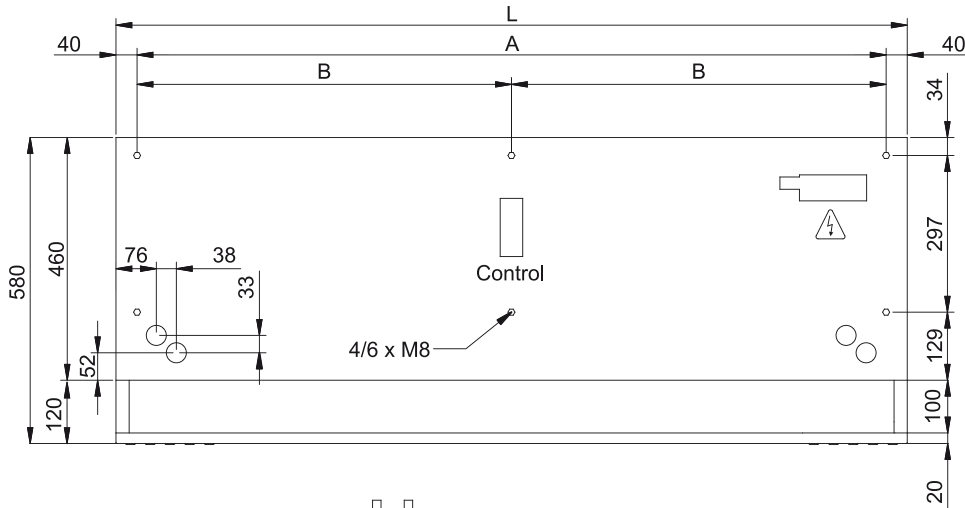
60Hz

Soojuspump - DX 1:1					
Mudel	Nominaalne Õhuvool (m³/h)	Soovitav Paigalduskõrgus (m)	Välisplokk 230Vx1	Välisplokk 400Vx3	
DAM ECM 1500 DX13-DA	2460	2,5-3,8	ERQ 100 AV1	-	5/8" - 3/8"
DAM ECM 2000 DX16-DA	3280	2,5-3,8	ERQ 125 AV1	ERQ 125 AW1	5/8" - 3/8"
DAM ECM 2000 DX18-DA	3280	2,5-3,8	ERQ 140 AV1	-	3/4" - 3/8"
DAM ECM 2500 DX24-DA	4100	2,5-3,8	-	ERQ 200 AW1	3/4" - 3/8"
DAM ECM 3000 DX25-DA	4920	2,5-3,8	-	ERQ 200 AW1	3/4" - 3/8"
DAM ECG 1000 DX10-DA	2190	3-4,2	ERQ 100 AV1	-	5/8" - 3/8"
DAM ECG 1500 DX13-DA	2920	3-4,2	ERQ 100 AV1	-	5/8" - 3/8"
DAM ECG 1500 DX15-DA	2920	3-4,2	ERQ 125 AV1	ERQ 125 AW1	5/8" - 3/8"
DAM ECG 2000 DX24-DA	4380	3-4,2	-	ERQ 200 AW1	3/4" - 3/8"
DAM ECG 2500 DX25-DA	5110	3-4,2	-	ERQ 200 AW1	3/4" - 3/8"
DAM ECG 2500 DX29-DA	5110	3-4,2	-	ERQ 250 AW1	7/8" - 3/8"
DAM ECG 3000 DX32-DA	5840	3-4,2	-	ERQ 250 AW1	7/8" - 3/8"

Soojuspump - VRV			
Mudel	Nominaalne Õhuvool (m³/h)	Soovitav Paigalduskõrgus (m)	
DAM ECM 1000 VRV8-DA	1640	2,5-3,8	5/8" - 3/8"
DAM ECM 1500 VRV12-DA	2460	2,5-3,8	5/8" - 3/8"
DAM ECM 2000 VRV16-DA	3280	2,5-3,8	5/8" - 3/8"
DAM ECM 2000 VRV19-DA	3280	2,5-3,8	3/4" - 3/8"
DAM ECM 2500 VRV21-DA	4100	2,5-3,8	3/4" - 3/8"
DAM ECM 2500 VRV24-DA	4100	2,5-3,8	3/4" - 3/8"
DAM ECM 3000 VRV26-DA	4920	2,5-3,8	3/4" - 3/8"
DAM ECM 3000 VRV30-DA	4920	2,5-3,8	7/8" - 3/8"
DAM ECG 1000 VRV10-DA	2190	3-4,2	5/8" - 3/8"
DAM ECG 1500 VRV13-DA	2920	3-4,2	5/8" - 3/8"
DAM ECG 1500 VRV15-DA	2920	3-4,2	5/8" - 3/8"
DAM ECG 2000 VRV20-DA	4380	3-4,2	3/4" - 3/8"
DAM ECG 2000 VRV24-DA	4380	3-4,2	3/4" - 3/8"
DAM ECG 2500 VRV25-DA	5110	3-4,2	3/4" - 3/8"
DAM ECG 2500 VRV29-DA	5110	3-4,2	7/8" - 3/8"
DAM ECG 3000 VRV29-DA	5840	3-4,2	7/8" - 3/8"

Soojuspump - VRV			
Mudel	Nominaalne Õhuvool (m <sup>3</sup> /h)	Soovitav Paigalduskõrgus (m)	
DAM ECG 3000 VRV34-DA	5840	3-4,2	7/8" - 3/8"

Mõõtmed



L	A	B
1000	920	-
1500	1420	710
2000	1920	960
2500	2420	1210
3000	2920	1460