



Omadused



- Energiasäästev soojuspumbaga õhkkardin: Kulude ja CO2 heitkoguste vähendamine kuni 70% võrra (kütterežiim).
- Galvaniseeritud terasplaadist valmistatud isekandev konstruktsioon, on kaetud struktuurse epoksü-polüestrilise valge RAL9016 katega – standardne. Muu värvidega või roostevaba terasest katted on ka saadaval (soovi korral).
- Esipaneeli võib soovi korral kohandada ning asetada paneelile personaalseid logosid, märgistusi, graafikat, pilte ja muu elemente.
- Sisselaskeavad (hooldusvaba) on asuvad esipaneeli tagapool.
- Anodeeritud alumiiniumist väljalaskeavad, aerodünaamilise vormiga, iga külg on reguleeritav (0 kuni 15°).
- Rootormootoriga juhitud, topeltsisselaskeavaga tsentrifugaalventilaatorid, madal müratase. 5-käiguline selektor.EC mudelid on varustatud väga ökonomsete ja efektiivsete ventilaatoritega.
- Sisemine eelfilter on ka sees.
- Only heating mode: Sees on 7-meetrine RJ45 kaabel ja infrapuna kaugjuhtimispuul.
- Cooling and Heating mode: Juhtpaneel CS-5DX-NE slave DX 5-kiiruselise selektoriga, 7m telefonikaabel on ka sees.
- DX 1:1:  
Paisumisklapiga MIDEA Inverter soojuspumbaga välisplokiga (R410A) ühendamiseks valmis.  
Vaja on: õhkkardinale ja programmitavale puldile sobivat DX Liidesadapterit.
- DX VRF:  
Ready to connect to MIDEA VRF outdoor heat pump unit (R410A), not included, the customer should purchase it.  
Requires DX Interface KIT with expansion valve adapted for air curtain, please consult.

Spetsifikatsioonid

50Hz

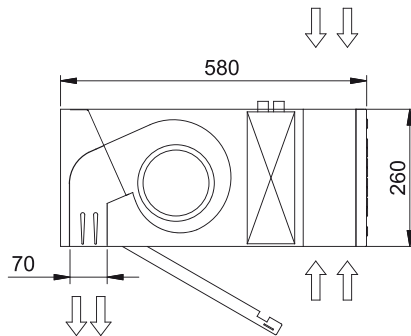
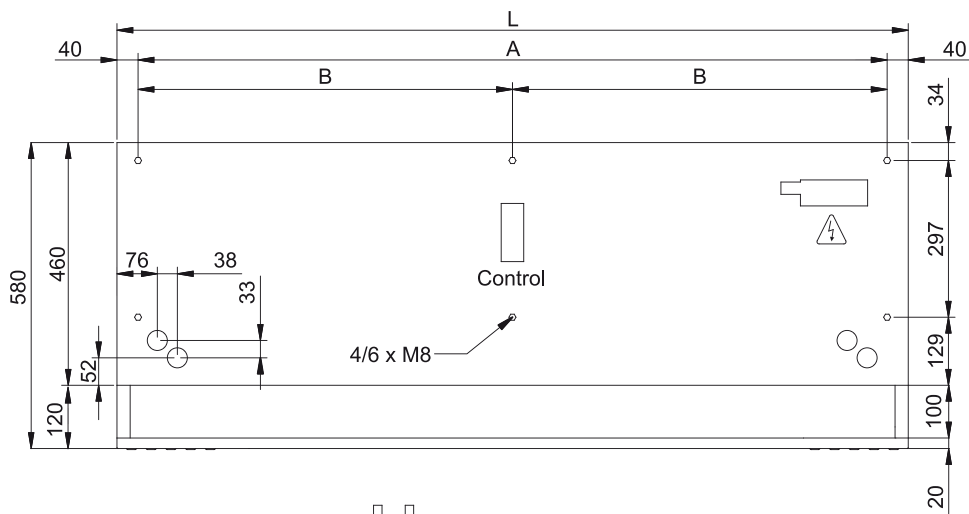
| Soojuspump - VRV      |                              |                                 |
|-----------------------|------------------------------|---------------------------------|
| Mudel                 | Nominaalne Õhuvool<br>(m³/h) | Soovitav Paigalduskõrgus<br>(m) |
| DAM ECM 1500 VRF12-MD | 2460                         | 2,5-3,8                         |
| DAM ECM 2000 VRF16-MD | 3280                         | 2,5-3,8                         |
| DAM ECM 2500 VRF21-MD | 3280                         | 2,5-3,8                         |
| DAM ECM 3000 VRF26-MD | 3280                         | 2,5-3,8                         |
| DAM ECG 1000 VRF10-MD | 2190                         | 3-4,2                           |
| DAM ECG 1500 VRF13-MD | 2820                         | 3-4,2                           |
| DAM ECG 1500 VRF15-MD | 2820                         | 3-4,2                           |
| DAM ECG 2000 VRF24-MD | 4380                         | 3-4,2                           |
| DAM ECG 2500 VRF25-MD | 5110                         | 3-4,2                           |
| DAM ECG 2500 VRF29-MD | 5110                         | 3-4,2                           |
| DAM ECG 3000 VRF29-MD | 5840                         | 3-4,2                           |
| DAM ECG 3000 VRF34-MD | 5840                         | 3-4,2                           |

60Hz

| Soojuspump - VRV      |                              |                                 |
|-----------------------|------------------------------|---------------------------------|
| Mudel                 | Nominaalne Õhuvool<br>(m³/h) | Soovitav Paigalduskõrgus<br>(m) |
| DAM ECM 1500 VRF12-MD | 2460                         | 2,5-3,8                         |
| DAM ECM 2000 VRF16-MD | 3280                         | 2,5-3,8                         |
| DAM ECM 2500 VRF21-MD | 3280                         | 2,5-3,8                         |
| DAM ECM 3000 VRF26-MD | 3280                         | 2,5-3,8                         |

| Soojuspump - VRV      |   |                                 |
|-----------------------|---|---------------------------------|
| Mudel                 | Nominaalne Õhuvool<br>(m <sup>3</sup> /h) | Soovitav Paigalduskõrgus<br>(m) |
| DAM ECG 1000 VRF10-MD | 2190                                      | 3-4,2                           |
| DAM ECG 1500 VRF13-MD | 2820                                      | 3-4,2                           |
| DAM ECG 1500 VRF15-MD | 2820                                      | 3-4,2                           |
| DAM ECG 2000 VRF24-MD | 4380                                      | 3-4,2                           |
| DAM ECG 2500 VRF25-MD | 5110                                      | 3-4,2                           |
| DAM ECG 2500 VRF29-MD | 5110                                      | 3-4,2                           |
| DAM ECG 3000 VRF29-MD | 5840                                      | 3-4,2                           |
| DAM ECG 3000 VRF34-MD | 5840                                      | 3-4,2                           |

Mõõtmed



| L    | A    | B    |
|------|------|------|
| 1000 | 920  | -    |
| 1500 | 1420 | 710  |
| 2000 | 1920 | 960  |
| 2500 | 2420 | 1210 |
| 3000 | 2920 | 1460 |