

Omadused



- Energiasäästev soojuspumbaga õhkkardin: Kulude ja CO2 heitkoguste vähendamine kuni 70% võrra (kütterežiim).
- Galvaniseeritud terasplaadist valmistatud isekandev konstruktsioon, on kaetud struktuurse epoksü-polüestrilise valge RAL9016 katega – standardne. Muu värvidega või roostevaba terasest katted on ka saadaval (soovi korral).
- Esipaneeli võib soovi korral kohandada ning asetada paneelile personaalseid logosid, märgistusi, graafikat, pilte ja muu elemente.
- Sisselaskeavad (hooldusvaba) on asuvad esipaneeli tagapool.
- Anodeeritud alumiiniumist väljalaskeavad, aerodünaamilise vormiga, iga külg on reguleeritav (0 kuni 15°).
- Rootormootoriga juhitud, topeltsisselaskeavaga tsentrifugaalventilaatorid, madal müratase. 5-käiguline selektor.EC mudelid on varustatud väga ökonomsete ja efektiivsete ventilaatoritega.
- Sisemine eelfilter on ka sees.
- Juhtpaneel CS-5DX-NE slave DX 5-kiiruselise selektoriga, 7m telefonikaabel on ka sees.
- DX 1:1:
"Paisumisklapiga MITSUBISHI ELECTRIC Standardse ja Inverter soojuspumbaga välisplokiga (R410A) ühendamiseks valmis. Ei ole lisatud, kliendil tuleb seda osta. Vaja on: õhkkardinale ja programmeeritavale puldile sobivat :XXXXX: SHI ELECTRIC DX Liidesadapterit.
- DX VRF:
MITSUBISHI ELECTRIC VRF soojuspumbaga välisplokiga (R410A) ühendamiseks valmis.
Vaja on: paisumisklapiga õhkkardinale ja programmeeritavale puldile sobivat :XXXXX: SHI ELECTRIC VRF Liidesadapterit.

Spetsifikatsioonid

50Hz

Soojuspump - DX 1:1					
Mudel	Nominaalne Õhuvool (m³/h)	Soovitatav Paigalduskõrgus (m)	Välisplokk 230Vx1	Välisplokk 400Vx3	
DAM ECM 1000 DX8-ME	1640	2,5-3,8	PUZ-ZM71VHA	-	5/8" - 3/8"
DAM ECM 1500 DX11-ME	2460	2,5-3,8	PUZ-ZM100VKA	PUZ-ZM100YKA	5/8" - 3/8"
DAM ECM 1500 DX13-ME	2460	2,5-3,8	PUZ-ZM125VKA	PUZ-ZM125YKA	-
DAM ECM 2000 DX16-ME	3280	2,5-3,8	PUZ-ZM140VKA	PUZ-ZM140YKA	5/8" - 3/8"
DAM ECM 2500 DX22-ME	4100	2,5-3,8	-	PUZ-ZM200YKA	1" - 3/8"
DAM ECM 2500 DX24-ME	4100	2,5-3,8	-	PUZ-ZM250YKA	1" - 1/2"
DAM ECM 3000 DX26-ME	4920	2,5-3,8	-	PUZ-ZM250YKA	1" - 1/2"
DAM ECG 1000 DX10-ME	2190	3-4,2	PUZ-ZM100VKA	PUZ-ZM100YKA	5/8" - 3/8"
DAM ECG 1500 DX14-ME	2920	3-4,2	PUZ-ZM125VKA	PUZ-ZM125YKA	5/8" - 3/8"
DAM ECG 2000 DX22-ME	4380	3-4,2	-	PUZ-ZM200YKA	1" - 3/8"
DAM ECG 2000 DX24-ME	4380	3-4,2	-	PUZ-ZM250YKA	1" - 1/2"
DAM ECG 2500 DX27-ME	5110	3-4,2	-	PUZ-ZM250YKA	1
DAM ECG 3000 DX27-ME	5840	3-4,2	-	PUZ-ZM250YKA	1

Soojuspump - VRV			
Mudel	Nominaalne Õhuvool (m³/h)	Soovitatav Paigalduskõrgus (m)	
DAM ECM 1500 VRF12-ME	2460	2,5-3,8	5/8" - 3/8"
DAM ECM 2000 VRF16-ME	3280	2,5-3,8	5/8" - 3/8"
DAM ECM 2000 VRF19-ME	3280	2,5-3,8	1" - 3/8"
DAM ECM 2500 VRF24-ME	4100	2,5-3,8	1" - 1/2"
DAM ECM 2500 VRF21-ME	4100	2,5-3,8	1" - 3/8"



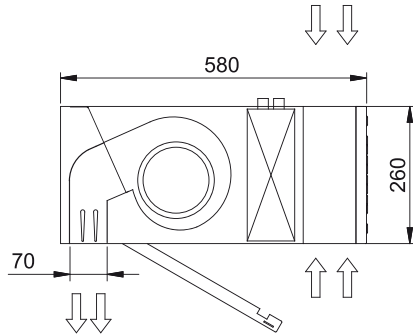
Soojuspump - VRV			
Mudel	Nominaalne Õhuvool (m ³ /h)	Soovitatav Paigalduskõrgus (m)	
DAM ECM 3000 VRF30-ME	4920	2,5-3,8	1" - 1/2"
DAM ECM 3000 VRF26-ME	4920	2,5-3,8	1" - 1/2"
DAM ECG 1000 VRF10-ME	2190	3-4,2	5/8" - 3/8"
DAM ECG 1500 VRF13-ME	2920	3-4,2	5/8" - 3/8"
DAM ECG 1500 VRF15-ME	2920	3-4,2	5/8" - 3/8"
DAM ECG 2000 VRF20-ME	4380	3-4,2	1" - 3/8"
DAM ECG 2000 VRF24-ME	4380	3-4,2	1" - 1/2"
DAM ECG 2500 VRF29-ME	5110	3-4,2	1
DAM ECG 2500 VRF25-ME	5110	3-4,2	1
DAM ECG 3000 VRF29-ME	5840	3-4,2	1

60Hz

Soojuspump - DX 1:1					
Mudel	Nominaalne Õhuvool (m ³ /h)	Soovitatav Paigalduskõrgus (m)	Välisplokk 230Vx1	Välisplokk 400Vx3	
DAM ECM 1000 DX8-ME	1640	2,5-3,8	PUZ-ZM71VHA	-	5/8" - 3/8"
DAM ECM 1500 DX11-ME	2460	2,5-3,8	PUZ-ZM100VKA	PUZ-ZM100YKA	5/8" - 3/8"
DAM ECM 1500 DX13-ME	2460	2,5-3,8	PUZ-ZM125VKA	PUZ-ZM125YKA	-
DAM ECM 2000 DX16-ME	3280	2,5-3,8	PUZ-ZM140VKA	PUZ-ZM140YKA	5/8" - 3/8"
DAM ECM 2500 DX22-ME	4100	2,5-3,8	-	PUZ-ZM200YKA	1" - 3/8"
DAM ECM 2500 DX24-ME	4100	2,5-3,8	-	PUZ-ZM250YKA	1" - 1/2"
DAM ECM 3000 DX26-ME	4920	2,5-3,8	-	PUZ-ZM250YKA	1" - 1/2"
DAM ECG 1000 DX10-ME	2190	3-4,2	PUZ-ZM100VKA	PUZ-ZM100YKA	5/8" - 3/8"
DAM ECG 1500 DX14-ME	2920	3-4,2	PUZ-ZM125VKA	PUZ-ZM125YKA	5/8" - 3/8"
DAM ECG 2000 DX22-ME	4380	3-4,2	-	PUZ-ZM200YKA	1" - 3/8"
DAM ECG 2000 DX24-ME	4380	3-4,2	-	PUZ-ZM250YKA	1" - 1/2"
DAM ECG 2500 DX27-ME	5110	3-4,2	-	PUZ-ZM250YKA	1
DAM ECG 3000 DX27-ME	5840	3-4,2	-	PUZ-ZM250YKA	1

Soojuspump - VRV			
Mudel	Nominaalne Õhuvool (m ³ /h)	Soovitatav Paigalduskõrgus (m)	
DAM ECM 1500 VRF12-ME	2460	2,5-3,8	5/8" - 3/8"
DAM ECM 2000 VRF16-ME	3280	2,5-3,8	5/8" - 3/8"
DAM ECM 2000 VRF19-ME	3280	2,5-3,8	1" - 3/8"
DAM ECM 2500 VRF24-ME	4100	2,5-3,8	1" - 1/2"
DAM ECM 2500 VRF21-ME	4100	2,5-3,8	1" - 3/8"
DAM ECM 3000 VRF30-ME	4920	2,5-3,8	1" - 1/2"
DAM ECM 3000 VRF26-ME	4920	2,5-3,8	1" - 1/2"
DAM ECG 1000 VRF10-ME	2190	3-4,2	5/8" - 3/8"
DAM ECG 1500 VRF13-ME	2920	3-4,2	5/8" - 3/8"
DAM ECG 1500 VRF15-ME	2920	3-4,2	5/8" - 3/8"
DAM ECG 2000 VRF20-ME	4380	3-4,2	1" - 3/8"
DAM ECG 2000 VRF24-ME	4380	3-4,2	1" - 1/2"
DAM ECG 2500 VRF29-ME	5110	3-4,2	1
DAM ECG 2500 VRF25-ME	5110	3-4,2	1
DAM ECG 3000 VRF29-ME	5840	3-4,2	1

Mõõtmed



L	A	B
1000	920	-
1500	1420	710
2000	1920	960
2500	2420	1210
3000	2920	1460