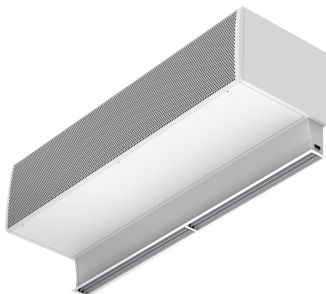


## Omadused

FLY sarja kõige võimsam putukavastane õhkkardin on spetsiaalselt projekteeritud, et takistada putukate sissepääsuavade läbi tungimist. FLY KXL on väga võimas ja kõrgefektiivne tööstuslik õhkkardin. Mudel on varustatud putukavastase komplektiga, mis loob suure kiirusega õhubarjääri ja minimeerib putukate sissetungimist hoonete, tehasruumide ja muu objektide.



- "Spetsiaalselt välja töötatud, et kaitsta ukseavasid putukate tungimise eest järgmistes objektides: toiduasutused, tööstusobjektid, haiglad või puhtad tsoonid. Kõrge kiirusega õhubarjäär takistab putukate hoone sisse tungimist. Kasutatakse kuni 4 meetri kõrguste uste kohale paigaldamiseks, vastavalt NSF 37 standardile."
- Galvaniseeritud terasplaadist valmistatud isekandev konstruktsioon, on kaetud struktuurse epoksü-polüestrilise valge RAL9016 katega – standardne. Muu värvidega või roostevaba terasest katted on ka saadaval (soovi korral).
- Suur sisselaskevõre, ei nõua intensiivset hooldust.
- Anodeeritud alumiiniumist väljalaskeavad, aerodünaamilise vormiga, iga külg on reguleeritav (0 kuni 15°).
- "A" tüüp kütteta, ainult ventileerimiseks.
- Sees on kiiresti ühendatav Käsi- Automaatjuhtpult 10m RJ45 kaabliga ja magneetilise ukseülilitiga. Soovi korral: Clever juhtpult (programmeeritav, automatiseeritud, tark, energiasäästev, Modbus RTU BMS-ile ...)

## Spetsifikatsioonid

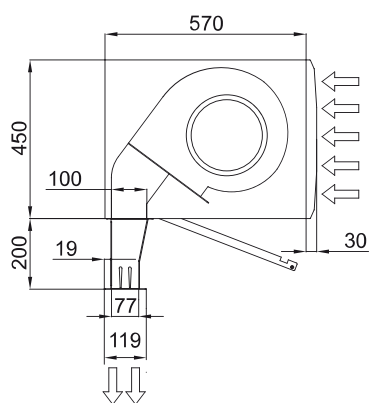
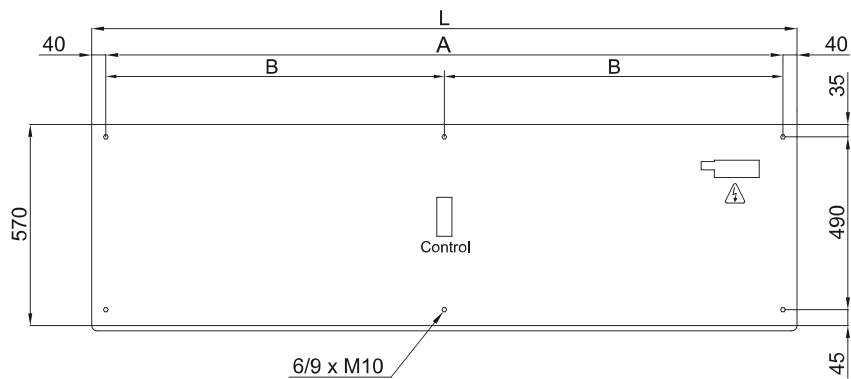
50Hz

Soojenduseta		
Mudel	Nominaalne Õhuvool (m <sup>3</sup> /h)	Soovitav Paigalduskõrgus (m)
FLY KXL 1000 A	5300	4
FLY KXL 1500 A	7950	4
FLY KXL 2000 A	10600	4
FLY KXL 2500 A	13250	4
FLY KXL 3000 A	15900	4

60Hz

Soojenduseta		
Mudel	Nominaalne Õhuvool (m <sup>3</sup> /h)	Soovitav Paigalduskõrgus (m)
FLY KXL 1000 A 60Hz	5300	4
FLY KXL 1500 A 60Hz	7950	4
FLY KXL 2000 A 60Hz	10600	4
FLY KXL 2500 A 60Hz	13250	4
FLY KXL 3000 A 60Hz	15900	4

Mõõtmed



L	A	B
1000	920	-
1500	1420	710
2000	1920	960
2500	2420	1210
3000	2920	1460