

Omadused

Minibel õhkkardinat on soovitatav paigaldada kuni 1.8 m ustele (nagu väikesed ukсед, kioskide ukсед). Mudelit saab paigaldada ka suuremate sissepääsavadele ning kasutada nagu ukseava õhusoojendit.



- Galvaniseeritud terasplaadist valmistatud isekandev konstruktsioon, on kaetud struktuurse epoksü-polüestrilise valge RAL9016 katega – standardne. Muud värvid on ka saadaval (soovi korral).
- Anodeeritud alumiiniumist väljalaskeavad, aerodünaamilise vormiga.
- Kompaktsed aksiaalventilaatorid, madal müratase.
- Tüüp "E" elektrilise varjestatud elemendiga. "A" tüüp küttega, ainult ventileerimiseks.
- Sisseehitatud lüliti ventileerimis- ja kütmissprotsessi kontrollimiseks.
- Sisseehitatud kaabliühendus (pikkus 1,5 mm).
- Seinakinnitus on ka sees.

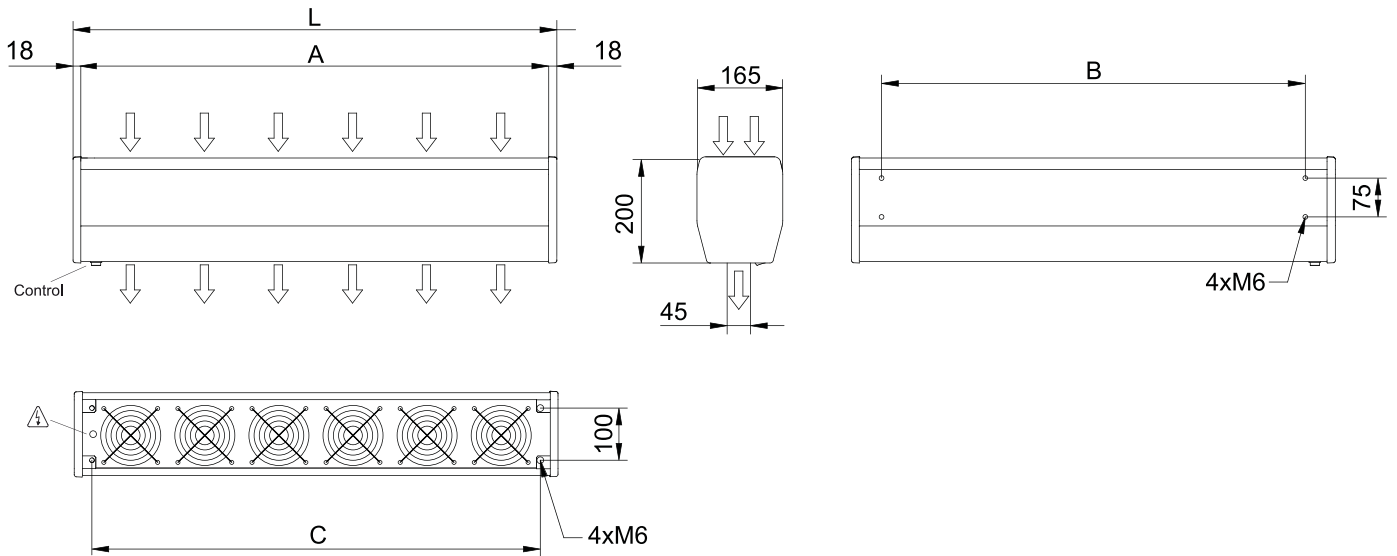
Spetsifikatsioonid

50Hz

Soojenduseta			
Mudel	Nominaalne Õhuvool (m ³ /h)		Soovitatav Paigalduskõrgus (m)
MIN 600 A	420		1,8
MIN 900 A	630		1,8

Elektrisoojendus			
Mudel	Nominaalne Õhuvool (m ³ /h)	Elektriküttevõime 230Vx1 (kW)	Soovitatav Paigalduskõrgus (m)
MIN 600 E230	420	2,5	1,8
MIN 900 E230	630	3,2	1,8

Mõõtmed



	L	A	B	C
MIN 600	636	600	520	566
MIN 900	936	900	820	866