

Omadused

OPTIMA õhkkardin ideaalselt sobib paljudele kaubandusliikudele ukseavadele kõrgusega kuni 2,8 meetrit. OPTIMA on väike ja kompaktne, elegantse ja sõbraliku disainiga, ümmarguse kujuga mudel. Selle korpus on kohandatav ning kaetakse paigalduskohale sobivaga RAL värviga. OPTIMA õhkkardinal on ka seinale kinnitav reguleerimissüsteem kaugjuhtimispuldiga.



- Galvaniseeritud terasplaadist valmistatud isekandev konstruktsioon, on kaetud struktuurse epoksü-polüestrilise valge RAL9016 katega – standardne. Muud värvid on ka saadaval (soovi korral).
- Mikroperforeeritud sisselaskevõre filtreerimisfunktsioonidega (lihtne hooldus). Ei nõua eelfiltrit.
- Anodeeritud alumiiniumist väljalaskeavad, aerodünaamilise vormiga.
- 2-kiiruselise rootormootoriga juhitud ristvooluventilaatorid, madal müratase.
- "P" tüüp veeküttega soojusvahetiga. "E" tüüp elektriliste varjestatud elementidega, kolm astmed, sisseehitatud reguleerimisvõimalusega. "A" tüüp küttega, ainult ventileerimiseks.
- Advanced Plug&Play control. Includes: Advanced PRO control with LCD display and integrated thermostat, door contact, 7m RJ11 cable and remote control. Optional: intelligent Clever Pro Control (automatic, programmable, ModBus for PKC, timer, etc.)

Spetsifikatsioonid

50Hz

Soojenduseta		
Mudel	Nominaalne Õhuvool (m ³ /h)	Soovitav Paigalduskõrgus (m)
OPT 1000 A	1500	2,2-2,8
OPT 1500 A	2150	2,2-2,8
OPT 2000 A	2900	2,2-2,8

Elektrisoojendus				
Mudel	Nominaalne Õhuvool (m ³ /h)	Elektriküttevõime 230Vx1 (kW)	Elektriküttevõime 400Vx3 (kW)	Soovitav Paigalduskõrgus (m)
OPT 1000 E	1500	-	1,9/3,8/5,6	2,2-2,8
OPT 1000 E-9	1500	-	3/6/9	2,2-2,8
OPT 1500 E	2150	-	3/6/9	2,2-2,8
OPT 2000 E	2900	-	3,8/7,5/11,3	2,2-2,8
OPT 1000 E230	1500	1,9/3,8/5,6	-	2,2-2,8
OPT 1500 E230-6	2150	1,9/3,8/5,6	-	2,2-2,8
OPT 1500 E230-9	2150	3/6/9	-	2,2-2,8
OPT 2000 E230	2900	3,8/7,5/11,3	-	2,2-2,8

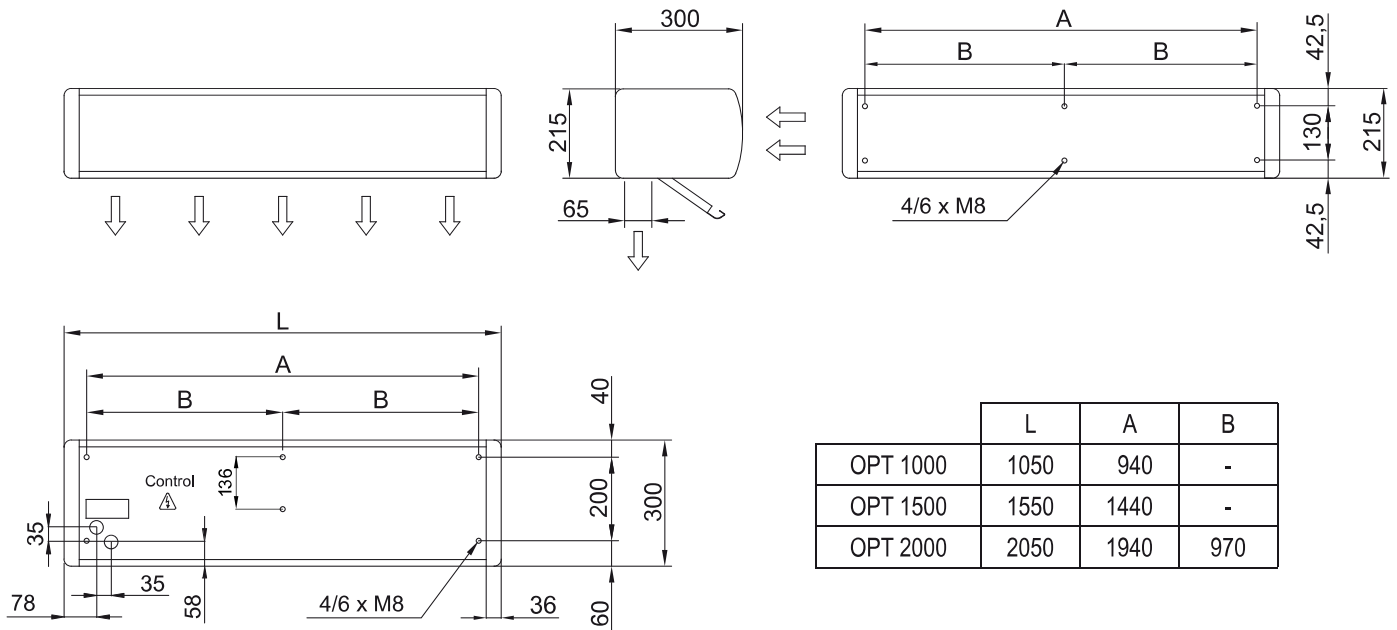
Veesoojendus			
Mudel	Nominaalne Õhuvool (m ³ /h)	Küttevõime 80/60°C (kW)	Soovitav Paigalduskõrgus (m)
OPT 1000 P	1400	8,20	2,2-2,8
OPT 1500 P	2100	12,7	2,2-2,8
OPT 2000 P	2750	16,7	2,2-2,8

60Hz

Soojenduseta		
Mudel	Nominaalne Õhuvool (m ³ /h)	Soovitav Paigalduskõrgus (m)
OPT 1000 A 60Hz	1700	2,2-2,8

Sojenduseta		
Mudel	Nominaalne Õhuvool (m ³ /h)	Soovitav Paigalduskõrgus (m)
OPT 1500 A 60Hz	2250	2,2-2,8
OPT 2000 A 60Hz	3350	2,2-2,8

Mõõtmed



	L	A	B
OPT 1000	1050	940	-
OPT 1500	1550	1440	-
OPT 2000	2050	1940	970