

Omadused



- Dekoratiivne silindrikujuline energiasäästev õhkkardin: Kulude ja CO2 heitkoguste vähendamine kuni 70% võrra (kütterežiim).
- Galvaniseeritud terasplaadist isekandev korpuse konstruktsioon, on kaetud struktuurse epoksü- polüestrilise valge RAL9016 või hõbehalli RAL9006 katega – standardne. Muu värvidega või roostevaba terasest katted on ka saadaval (soovi korral).
- Suur sisselaskevõre, ei nõua intensiivset hooldust.
- Anodeeritud alumiiniumist väljalaskeavad, aerodünaamilise vormiga, iga külg on reguleeritav (0 kuni 15°).
- Rootormootoriga juhitud, topeltsisselaskeavaga tsentrifugaalventilaatorid, madal müratase. 5-käiguline selektor. EC mudelid on varustatud väga ökonoomsete ja efektiivsete ventilaatoritega.
- Sees on ainult paigaldatud temperatuurianduritega soojusvaheti.
- Sees on 7-meetrine RJ45 kaabel ja infrapuna kaugjuhtimispult.
- Paisumisklapiga MIDEA Inverter soojuspumbaga välisplokiga (R410A) ühendamiseks valmis.
- Vaja on: õhkkardinale ja programmeritavale puldile sobivat :XXXXX: esadapterit.

Spetsifikatsioonid

50Hz

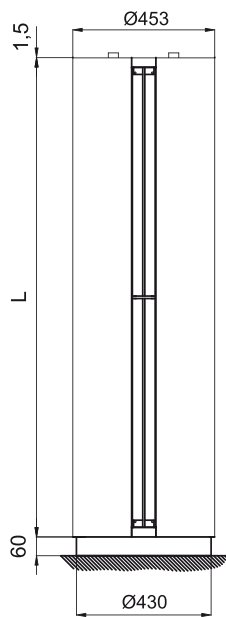
Soojuspump - VRV		
Mudel	Nominaalne Õhuvool (m ³ /h)	Soovitatav Paigalduskõrgus (m)
RUND ECG 1000 VRF10-MD	2190	3-4,2
RUND ECG 1500 VRF13-MD	2820	3-4,2
RUND ECG 1500 VRF15-MD	2820	3-4,2
RUND ECG 2000 VRF24-MD	4380	3-4,2
RUND ECG 2500 VRF25-MD	5110	3-4,2
RUND ECG 2500 VRF29-MD	5110	3-4,2
RUND ECG 3000 VRF29-MD	5840	3-4,2
RUND ECG 3000 VRF34-MD	5840	3-4,2

60Hz

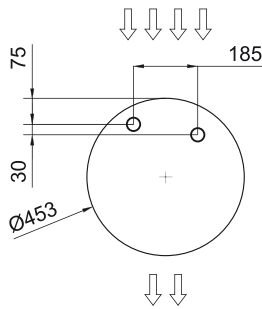
Soojuspump - VRV		
Mudel	Nominaalne Õhuvool (m ³ /h)	Soovitatav Paigalduskõrgus (m)
RUND ECG 1000 VRF10-MD	2190	3-4,2
RUND ECG 1500 VRF13-MD	2820	3-4,2
RUND ECG 1500 VRF15-MD	2820	3-4,2
RUND ECG 2000 VRF24-MD	4380	3-4,2
RUND ECG 2500 VRF25-MD	5110	3-4,2
RUND ECG 2500 VRF29-MD	5110	3-4,2

Soojuspump - VRV		
Mudel	Nominaalne Õhuvool (m³/h)	Soovitav Paigalduskõrgus (m)
RUND ECG 3000 VRF29-MD	5840	3-4,2
RUND ECG 3000 VRF34-MD	5840	3-4,2

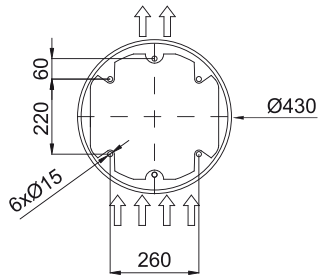
Mõõtmed



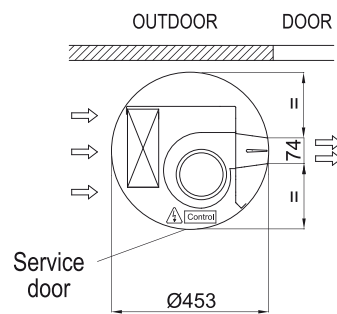
Water pipes top entrance



Floor fixing points with foot



Standard installation (vertical left side)



	L
RUND 1000	1025
RUND 1500	1525
RUND 2000	2030
RUND 2500	2530
RUND 3000	2980