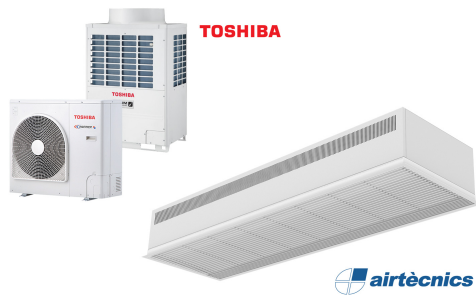


## Omadused



- Kompaktne ja sissehitatav õhkkardin täisvõrega ja energisäästva soojuspumbaga: Kulude ja CO2 heitkoguste vähendamine kuni 70% võrra (kütterežiim).
- Galvaniseeritud terasplaadist valmistatud isekandev konstruktsioon, on ripplakke sissehitamiseks valmis.
- Sisselaskevõre (hooldusvaba) on tehtud koos alumiiniumprofiilidega ja väljapuhumisotsikuga ning asetatud valge RAL 9016 korpusele. Muud värvid on ka saadaval (soovi korral).
- Rootormootoriga juhitud, topeltsisselaskeavaga tsentrifugaalventilaatorid, madal müratase. 5-käiguline selektor. EC mudelid on varustatud väga ökonoomsete ja efektiivsete ventilaatoritega.
- Sisemine eelfilter on ka sees.
- Juhtpaneel CS-5DX-NE slave DX 5-kiiruselise selektoriga, 7m telefonikaabel on ka sees.
- DX 1:1:  
Paisumisklapiga TOSHIBA Inverter soojuspumbaga välisplokiga (R410A) ühendamiseks valmis.  
Vaja on: õhkkardinale ja programmeritavale puldile sobivat TOSHIBA DX Liidesadapterit.
- DX VRF:  
TOSHIBA VRF soojuspumbaga välisplokiga (R410A) ühendamiseks valmis. Ei ole lisatud, kliendil tuleb seda osta.  
Vaja on: õhkkardinale ja programmeritavale puldile :XXXX: paisumisklapile sobivat :XXXXX: VRF Liidesadapterit. Palun konsulteerige.

## Spetsifikatsioonid

50Hz

Mudel	Nominaalne Õhuvool (m³/h)	Soojuspump - DX 1:1		Soovitav Paigalduskõrgus (m)
		Välisplokk 230Vx1	Välisplokk 400Vx3	
RDAM ECM 1500 DX11-TO	2460	RAV-GM1101ATP-E	RAV-GM1101AT8P-E	2,5-3,8
RDAM ECM 2000 DX16-TO	3280	RAV-GM1601ATP-E	RAV-GM1601AT8P-E	2,5-3,8
RDAM ECM 2000 DX19-TO	3280	-	RAV-GM2201AT8-E	2,5-3,8
RDAM ECM 2500 DX21-TO	4100	-	RAV-GM2201AT8-E	2,5-3,8
RDAM ECM 2500 DX24-TO	4100	-	RAV-GM2801AT8-E	2,5-3,8
RDAM ECG 1000 DX10-TO	2190	RAV-GM1101ATP-E	RAV-GM1101AT8P-E	3-4,2
RDAM ECG 1500 DX13-TO	2920	RAV-GM1401ATP-E	RAV-GM1401AT8P-E	3-4,2
RDAM ECG 1500 DX15-TO	2920	RAV-GM1601ATP-E	RAV-GM1601AT8P-E	3-4,2
RDAM ECG 2000 DX22-TO	4380	-	RAV-GM2201AT8-E	3-4,2
RDAM ECG 2000 DX24-TO	4380	-	RAV-GM2801AT8-E	3-4,2
RDAM ECG 2500 DX22-TO	5110	-	RAV-GM2201AT8-E	3-4,2
RDAM ECG 2500 DX27-TO	5110	-	RAV-GM2801AT8-E	3-4,2

Mudel	Nominaalne Õhuvool (m³/h)	Soojuspump - VRV	
		Soovitav Paigalduskõrgus (m)	
RDAM ECM 1500 VRF12-TO	2460	2,5-3,8	
RDAM ECM 2000 VRF16-TO	3280	2,5-3,8	
RDAM ECM 2000 VRF19-TO	3280	2,5-3,8	
RDAM ECM 2500 VRF21-TO	4100	2,5-3,8	
RDAM ECM 2500 VRF24-TO	4100	2,5-3,8	



Soojuspump - VRV		
Mudel	Nominaalne Õhuvool (m³/h)	Soovitav Paigalduskõrgus (m)
RDAM ECG 1000 VRF10-TO	2190	3-4,2
RDAM ECG 1500 VRF13-TO	2920	3-4,2
RDAM ECG 1500 VRF15-TO	2920	3-4,2
RDAM ECG 2000 VRF20-TO	4380	3-4,2
RDAM ECG 2000 VRF24-TO	4380	3-4,2
RDAM ECG 2500 VRF25-TO	5110	3-4,2
RDAM ECG 2500 VRF29-TO	5110	3-4,2

60Hz

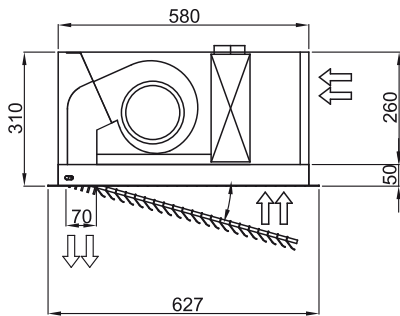
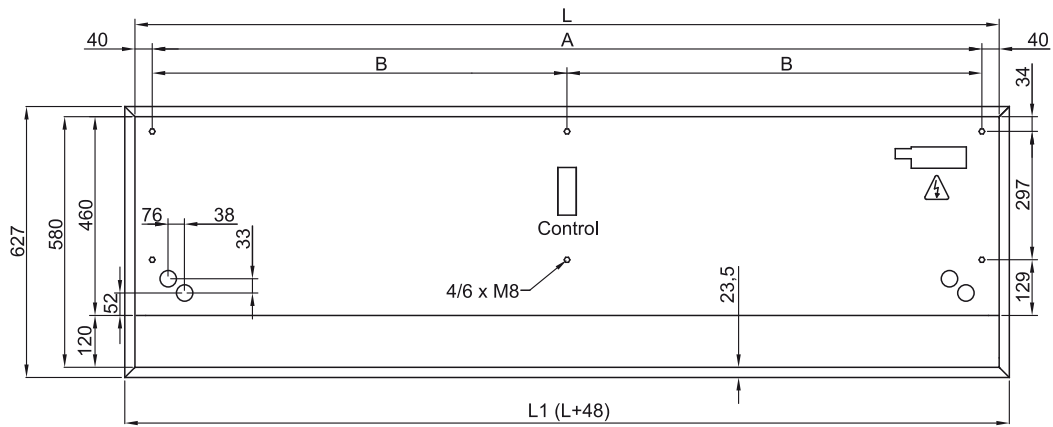
Soojuspump - DX 1:1				
Mudel	Nominaalne Õhuvool (m³/h)	Välisplokk 230Vx1	Välisplokk 400Vx3	Soovitav Paigalduskõrgus (m)
RDAM ECM 1500 DX11-TO	2460	RAV-GM1101ATP-E	RAV-GM1101AT8P-E	2,5-3,8
RDAM ECM 2000 DX16-TO	3280	RAV-GM1601ATP-E	RAV-GM1601AT8P-E	2,5-3,8
RDAM ECM 2000 DX19-TO	3280	-	RAV-GM2201AT8-E	2,5-3,8
RDAM ECM 2500 DX21-TO	4100	-	RAV-GM2201AT8-E	2,5-3,8
RDAM ECM 2500 DX24-TO	4100	-	RAV-GM2801AT8-E	2,5-3,8
RDAM ECG 1000 DX10-TO	2190	RAV-GM1101ATP-E	RAV-GM1101AT8P-E	3-4,2
RDAM ECG 1500 DX13-TO	2920	RAV-GM1401ATP-E	RAV-GM1401AT8P-E	3-4,2
RDAM ECG 1500 DX15-TO	2920	RAV-GM1601ATP-E	RAV-GM1601AT8P-E	3-4,2
RDAM ECG 2000 DX22-TO	4380	-	RAV-GM2201AT8-E	3-4,2
RDAM ECG 2000 DX24-TO	4380	-	RAV-GM2801AT8-E	3-4,2
RDAM ECG 2500 DX22-TO	5110	-	RAV-GM2201AT8-E	3-4,2
RDAM ECG 2500 DX27-TO	5110	-	RAV-GM2801AT8-E	3-4,2

Soojuspump - VRV		
Mudel	Nominaalne Õhuvool (m³/h)	Soovitav Paigalduskõrgus (m)
RDAM ECM 1500 VRF12-TO	2460	2,5-3,8
RDAM ECM 2000 VRF16-TO	3280	2,5-3,8
RDAM ECM 2000 VRF19-TO	3280	2,5-3,8
RDAM ECM 2500 VRF21-TO	4100	2,5-3,8
RDAM ECM 2500 VRF24-TO	4100	2,5-3,8
RDAM ECG 1000 VRF10-TO	2190	3-4,2
RDAM ECG 1500 VRF13-TO	2920	3-4,2
RDAM ECG 1500 VRF15-TO	2920	3-4,2
RDAM ECG 2000 VRF20-TO	4380	3-4,2



Soojuspump - VRV		
Mudel	Nominaalne Õhuvool (m <sup>3</sup> /h)	Soovitatav Paigalduskõrgus (m)
RDAM ECG 2000 VRF24-TO	4380	3-4,2
RDAM ECG 2500 VRF25-TO	5110	3-4,2
RDAM ECG 2500 VRF29-TO	5110	3-4,2

Mõõtmed



	L	L1	A	B
Recessed Dam 1000	1000	1048	920	-
Recessed Dam 1500	1500	1548	1420	710
Recessed Dam 2000	2000	2048	1920	960
Recessed Dam 2500	2500	2548	2420	1210