



Omadused



- Galvaniseeritud terasplaadist valmistatud isekandev konstruktsioon, on ripplakke sisseehitamiseks valmis.
- Sisselaskevõre (hooldusvaba) on tehtud koos alumiiniumprofiilidega ja väljapuhumisotsikuga ning asetatud valge RAL 9016 korpusele. Muud värvid on ka saadaval (soovi korral).
- Anodeeritud alumiiniumist väljallaskeavad, aerodünaamilise vormiga, reguleeritav mõlemas suunas.
- Rootormootoriga juhitud, topeltsisselaskeavaga tsentrifugaalventilaatorid, madal müratase. 5-käiguline selektor. EC mudelid on varustatud väga ökonoomsete ja efektiivsete ventilaatoritega.
- "P" tüüp veeküttega soojusvahetiga. "E" tüüp elektriliste varjestatud elementidega, kolm astmed, sisseehitatud reguleerimisvõimalusega. "A" tüüp küttega, ainult ventileerimiseks. DX soojusvaheti (soovi korral).
- Sees on 7-meetrine RJ45 kaabel ja infrapuna kaugjuhtimispult. Soovi korral: Clever juhtpult (programmeeritav, automatiseeritud, tark, energiasäästev, Modbus RTU BMS-ile ...)

Spetsifikatsioonid

50Hz

Mudel	Soojenduseta		
	Nominaalne Õhuvool (m³/h)	Soovitav Paigalduskõrgus (m)	(m³/h)
RM 1000 A	1800	2,5-3,5	-
RM 1500 A	2700	2,5-3,5	-
RM 2000 A	3600	2,5-3,5	-
RM 2500 A	4500	2,5-3,5	-
RECM 1000 A	1840	2,5-3,8	-
RECM 1500 A	2760	2,5-3,8	-
RECM 2000 A	3680	2,5-3,8	-
RECM 2500 A	4600	2,5-3,8	-
RG 1000 A	2400	3-4	-
RG 1500 A	3200	3-4	-
RG 2000 A	4800	3-4	-
RG 2500 A	5600	3-4	-
RECG 1000 A	2700	3-4,2	-
RECG 1500 A	3600	3-4,2	-
RECG 2000 A	5400	3-4,2	-
RECG 2500 A	6300	3-4,2	-

Mudel	Elektrisoojendus							
	Nominaalne Õhuvool (m³/h)	Elektriküttevõime 400Vx3 (kW)	Soovitav Paigalduskõrgus (m)	(kW)	(kW)	(kW)	(kW)	(m³/h)
RM 1000 E	1800	3/6/9	2,5-3,5	-				
RM 1500 E	2700	4/8/12	2,5-3,5	-				
RM 2000 E	3600	6/12/18	2,5-3,5	-				
RM 2500 E	4500	6/12/18	2,5-3,5	-				
RECM 1000 E	1840	3/6/9	2,5-3,8	-				
RECM 1500 E	2760	4/8/12	2,5-3,8	-				
RECM 2000 E	3680	6/12/18	2,5-3,8	-				
RECM 2500 E	4600	6/12/18	2,5-3,8	-				
RG 1000 E	2400	5/10/15	3-4	-				
RG 1500 E	3200	7,5/15/22,5	3-4	-				



Elektrisoojendus								
Mudel	Nominaalne Õhuvool (m³/h)	Elektriküttevõime 400Vx3 (kW)	Soovitatav Paigalduskõrgus (m)	(kW)	(kW)	(kW)	(kW)	(m³/h)
RG 2000 E	4800	10/20/30	3-4	-				
RG 2500 E	5600	10/20/30	3-4	-				
RECG 1000 E	2700	5/10/15	3-4,2	-				
RECG 1500 E	3600	7,5/15/22,5	3-4,2	-				
RECG 2000 E	5400	10/20/30	3-4,2	-				
RECG 2500 E	6300	10/20/30	3-4,2	-				

Veesoojendus									
Mudel	Nominaalne Õhuvool (m³/h)	Soovitatav Paigalduskõrgus (m)	Küttevõime 80/60°C (kW)	Küttevõime 60/40°C (kW)	Küttevõime 50/40°C (kW)	(kW)	(kW)	(kW)	(m³/h)
RM 1000 P86	1660	2,5-3,5	9,17	-	-	-			
RM 1500 P86	2490	2,5-3,5	14,26	-	-	-			
RM 2000 P86	3320	2,5-3,5	20,65	-	-	-			
RM 2500 P86	4150	2,5-3,5	26,92	-	-	-			
RECM 1000 P86	1720	2,5-3,8	9,38	-	-	-			
RECM 1500 P86	2580	2,5-3,8	14,58	-	-	-			
RECM 2000 P86	3440	2,5-3,8	21,12	-	-	-			
RECM 2500 P86	4300	2,5-3,8	27,53	-	-	-			
RG 1000 P86	2250	3-4	11,04	-	-	-			
RG 1500 P86	3000	3-4	16,02	-	-	-			
RG 2000 P86	4500	3-4	24,92	-	-	-			
RG 2500 P86	5250	3-4	31,16	-	-	-			
RECG 1000 P86	2550	3-4,2	11,89	-	-	-			
RECG 1500 P86	3400	3-4,2	17,29	-	-	-			
RECG 2000 P86	5100	3-4,2	26,86	-	-	-			
RECG 2500 P86	5950	3-4,2	33,63	-	-	-			
RM 1000 P64	1660	2,5-3,5	-	8,56	-	-			
RM 1500 P64	2490	2,5-3,5	-	13,69	-	-			
RM 2000 P64	3320	2,5-3,5	-	18,26	-	-			
RM 2500 P64	4150	2,5-3,5	-	22,12	-	-			
RECM 1000 P64	1720	2,5-3,8	-	8,77	-	-			
RECM 1500 P64	2580	2,5-3,8	-	14,02	-	-			
RECM 2000 P64	3440	2,5-3,8	-	18,7	-	-			
RECM 2500 P64	4300	2,5-3,8	-	23,33	-	-			
RG 1000 P64	2250	3-4	-	10,42	-	-			
RG 1500 P64	3000	3-4	-	15,47	-	-			
RG 2000 P64	4500	3-4	-	22,29	-	-			
RG 2500 P64	5250	3-4	-	26,61	-	-			
RECG 1000 P64	2550	3-4,2	-	11,27	-	-			
RECG 1500 P64	3400	3-4,2	-	16,77	-	-			
RECG 2000 P64	5100	3-4,2	-	24,14	-	-			
RECG 2500 P64	5950	3-4,2	-	28,84	-	-			
RM 1000 P54	1660	2,5-3,5	-	-	8,52	-			
RM 1500 P54	2490	2,5-3,5	-	-	14,34	-			
RM 2000 P54	3320	2,5-3,5	-	-	18,65	-			
RM 2500 P54	4150	2,5-3,5	-	-	24,32	-			
RECM 1000 P54	1720	2,5-3,8	-	-	8,74	-			



Mudel	Veesoojendus								
	Nominaalne Õhuvool (m³/h)	Soovitatav Paigalduskõrgus (m)	Küttevõime 80/60°C (kW)	Küttevõime 60/40°C (kW)	Küttevõime 50/40°C (kW)	(kW)	(kW)	(kW)	(m³/h)
RECM 1500 P54	2580	2,5-3,8	-	-	14,71	-			
RECM 2000 P54	3440	2,5-3,8	-	-	19,13	-			
RECM 2500 P54	4300	2,5-3,8	-	-	24,95	-			
RG 1000 P54	2250	3-4	-	-	10,56	-			
RG 1500 P54	3000	3-4	-	-	16,37	-			
RG 2000 P54	4500	3-4	-	-	23,15	-			
RG 2500 P54	5250	3-4	-	-	28,76	-			
RECG 1000 P54	2550	3-4,2	-	-	11,5	-			
RECG 1500 P54	3400	3-4,2	-	-	17,86	-			
RECG 2000 P54	5100	3-4,2	-	-	25,24	-			
RECG 2500 P54	5950	3-4,2	-	-	31,38	-			

60Hz

Mudel	Soojenduseta		
	Nominaalne Õhuvool (m³/h)	Soovitatav Paigalduskõrgus (m)	(m³/h)
RECM 1000 A	1840	2,5-3,8	-
RECM 1500 A	2760	2,5-3,8	-
RECM 2000 A	3680	2,5-3,8	-
RECM 2500 A	4600	2,5-3,8	-
RECG 1000 A	2700	3-4,2	-
RECG 1500 A	3600	3-4,2	-
RECG 2000 A	5400	3-4,2	-
RECG 2500 A	6300	3-4,2	-

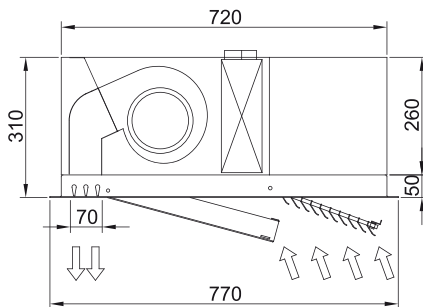
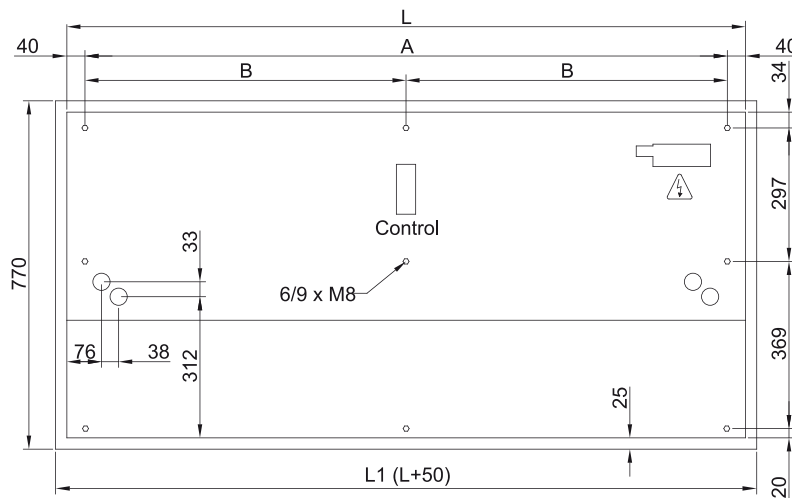
Mudel	Elektrisoojendus							
	Nominaalne Õhuvool (m³/h)	Elektriküttevõime 400Vx3 (kW)	Soovitatav Paigalduskõrgus (m)	(kW)	(kW)	(kW)	(kW)	(m³/h)
RECM 1000 E	1840	3/6/9	2,5-3,8	-				
RECM 1500 E	2760	4/8/12	2,5-3,8	-				
RECM 2000 E	3680	6/12/18	2,5-3,8	-				
RECM 2500 E	4600	6/12/18	2,5-3,8	-				
RECG 1000 E	2700	5/10/15	3-4,2	-				
RECG 1500 E	3600	7,5/15/22,5	3-4,2	-				
RECG 2000 E	5400	10/20/30	3-4,2	-				
RECG 2500 E	6300	10/20/30	3-4,2	-				

Mudel	Veesoojendus								
	Nominaalne Õhuvool (m³/h)	Soovitatav Paigalduskõrgus (m)	Küttevõime 80/60°C (kW)	Küttevõime 60/40°C (kW)	Küttevõime 50/40°C (kW)	(kW)	(kW)	(kW)	(m³/h)
RECM 1000 P86	1720	2,5-3,8	9,38	-	-	-			
RECM 1500 P86	2580	2,5-3,8	14,58	-	-	-			
RECM 2000 P86	3440	2,5-3,8	21,12	-	-	-			
RECM 2500 P86	4300	2,5-3,8	27,53	-	-	-			
RECG 1000 P86	2550	3-4,2	11,89	-	-	-			
RECG 1500 P86	3400	3-4,2	17,29	-	-	-			
RECG 2000 P86	5100	3-4,2	26,86	-	-	-			



Mudel	Nominaalne Õhuvool (m³/h)	Soovitav Paigalduskõrgus (m)	Veesoojendus				(kW)	(kW)	(kW)	(m³/h)
			Küttevõime 80/60°C (kW)	Küttevõime 60/40°C (kW)	Küttevõime 50/40°C (kW)					
RECG 2500 P86	5950	3-4,2	33,63	-	-	-				
RECM 1000 P64	1720	2,5-3,8	-	8,77	-	-				
RECM 1500 P64	2580	2,5-3,8	-	14,02	-	-				
RECM 2000 P64	3440	2,5-3,8	-	18,7	-	-				
RECM 2500 P64	4300	2,5-3,8	-	23,33	-	-				
RECG 1000 P64	2550	3-4,2	-	11,27	-	-				
RECG 1500 P64	3400	3-4,2	-	16,77	-	-				
RECG 2000 P64	5100	3-4,2	-	24,14	-	-				
RECG 2500 P64	5950	3-4,2	-	28,84	-	-				
RECM 1000 P54	1720	2,5-3,8	-	-	8,74	-				
RECM 1500 P54	2580	2,5-3,8	-	-	14,71	-				
RECM 2000 P54	3440	2,5-3,8	-	-	19,13	-				
RECM 2500 P54	4300	2,5-3,8	-	-	24,95	-				
RECG 1000 P54	2550	3-4,2	-	-	11,5	-				
RECG 1500 P54	3400	3-4,2	-	-	17,86	-				
RECG 2000 P54	5100	3-4,2	-	-	25,24	-				
RECG 2500 P54	5950	3-4,2	-	-	31,38	-				

Mõõtmed



	L	L1	A	B
Recessed Windbox 1000	1000	1050	920	-
Recessed Windbox 1500	1500	1550	1420	710
Recessed Windbox 2000	2000	2050	1920	960
Recessed Windbox 2500	2500	2550	2420	1210