

Omadused



- Energiasäästev soojuspumbaga õhkkardin: Kulude ja CO2 heitkoguste vähendamine kuni 70% võrra (kütterežiim).
- Galvaniseeritud terasplaadist valmistatud isekandev konstruktsioon, on ripplakke sisseehitamiseks valmis.
- Sisselaskevõre (hooldusvaba) on tehtud koos alumiiniumprofiilidega ja väljapuhumisotsikuga ning asetatud valge RAL 9016 korpusele. Muud värvid on ka saadaval (soovi korral). Sisemine eelfilter on ka sees.
- Anodeeritud alumiiniumist väljalaskeavad, aerodünaamilise vormiga, reguleeritav mõlemas suunas.
- Rootormootoriga juhitud, topeltsisselaskeavaga tsentrifugaalventilaatorid, madal müratase. 5-käiguline selektor. EC mudelid on varustatud väga ökonoomsete ja efektiivsete ventilaatoritega.
- Sisemine eelfilter on ka sees.
- Juhtpaneel CS-5DX-NE slave DX 5-kiiruselise selektoriga, 7m telefonikaabel on ka sees.
- DX 1:1:  
Paisumisklapiga PANASONIC Inverter soojuspumbaga välisplokiga (R410A) ühendamiseks valmis.  
Vaja on: õhkkardinale ja programmeeritavale puldile sobivat PANASONIC DX Liidesadapterit.
- DX VRF:  
PANASONIC VRF soojuspumbaga välisplokiga (R410A) ühendamiseks valmis.  
Vaja on: paisumisklapiga õhkkardinale ja programmeeritavale puldile sobivat PANASONIC VRF Liidesadapterit.

Spetsifikatsioonid

50Hz

Mudel	Nominaalne Öhuvool (m³/h)	Soojuspump - DX 1:1		Soovitav Paigalduskõrgus (m)
		Välisplokk 230Vx1	Välisplokk 400Vx3	
RECM 1500 DX11-PA	2460	U-100PZH3E5	U-100PZH3E8	2,5-3,8
RECM 1500 DX13-PA	2460	U-125PZH3E5	U-125PZH3E8	2,5-3,8
RECM 2000 DX16-PA	3280	U-140PZH3E5	U-140PZH3E8	2,5-3,8
RECM 2500 DX22-PA	4100	-	U-200PZH3E8	2,5-3,8
RECG 1000 DX10-PA	2190	U-100PZH3E5	U-100PZH3E8	3-4,2
RECG 1500 DX14S-PA	2920	U-125PZH3E5	U-125PZH3E8	3-4,2
RECG 1500 DX14E-PA	2920	U-140PZ3E5	U-140PZ3E8	3-4,2
RECG 2000 DX22-PA	4380	-	U-200PZH3E8	3-4,2
RECG 2500 DX28-PA	5110	-	U-250PZH3E8	3-4,2

Mudel	Nominaalne Öhuvool (m³/h)	Soojuspump - VRV	
		Soovitav Paigalduskõrgus (m)	
RECM 1500 VRF12-PA	2460	2,5-3,8	
RECM 2000 VRF16-PA	3280	2,5-3,8	
RECM 2000 VRF19-PA	3280	2,5-3,8	
RECM 2500 VRF21-PA	4100	2,5-3,8	
RECM 2500 VRF24-PA	4100	2,5-3,8	
RECG 1000 VRF10-PA	2190	3-4,2	
RECG 1500 VRF13-PA	2920	3-4,2	
RECG 1500 VRF15-PA	2920	3-4,2	
RECG 2000 VRF20-PA	4380	3-4,2	
RECG 2000 VRF24-PA	4380	3-4,2	
RECG 2500 VRF25-PA	5110	3-4,2	



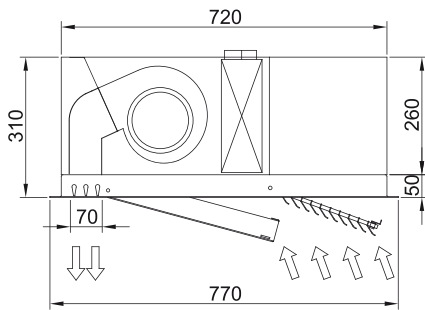
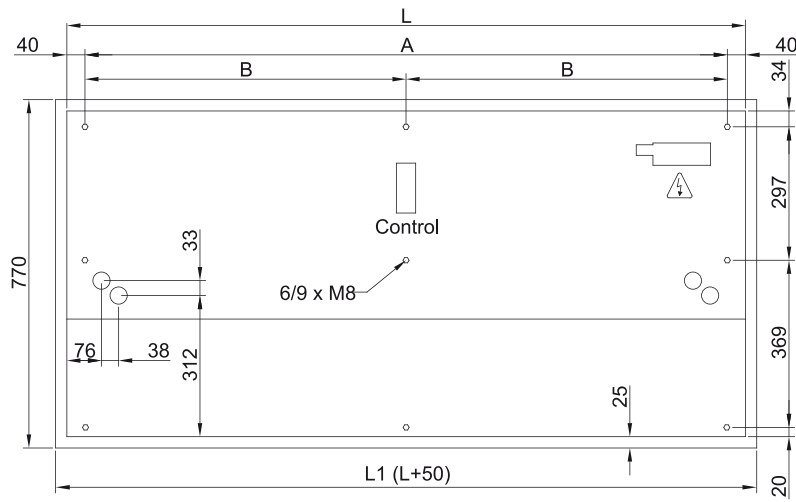
Soojuspump - VRV		
Mudel	Nominaalne Õhuvool (m <sup>3</sup> /h)	Soovitav Paigalduskõrgus (m)
RECG 2500 VRF29-PA	5110	3-4,2

60Hz

Soojuspump - DX 1:1				
Mudel	Nominaalne Õhuvool (m <sup>3</sup> /h)	Välisplokk 230Vx1	Välisplokk 400Vx3	Soovitav Paigalduskõrgus (m)
RECM 1500 DX11-PA	2460	U-100PZH3E5	U-100PZH3E8	2,5-3,8
RECM 1500 DX13-PA	2460	U-125PZH3E5	U-125PZH3E8	2,5-3,8
RECM 2000 DX16-PA	3280	U-140PZH3E5	U-140PZH3E8	2,5-3,8
RECM 2500 DX22-PA	4100	-	U-200PZH3E8	2,5-3,8
RECG 1000 DX10-PA	2190	U-100PZH3E5	U-100PZH3E8	3-4,2
RECG 1500 DX14S-PA	2920	U-125PZH3E5	U-125PZH3E8	3-4,2
RECG 1500 DX14E-PA	2920	U-140PZH3E5	U-140PZH3E8	3-4,2
RECG 2000 DX22-PA	4380	-	U-200PZH3E8	3-4,2
RECG 2500 DX28-PA	5110	-	U-250PZH3E8	3-4,2

Soojuspump - VRV		
Mudel	Nominaalne Õhuvool (m <sup>3</sup> /h)	Soovitav Paigalduskõrgus (m)
RECM 1500 VRF12-PA	2460	2,5-3,8
RECM 2000 VRF16-PA	3280	2,5-3,8
RECM 2000 VRF19-PA	3280	2,5-3,8
RECM 2500 VRF21-PA	4100	2,5-3,8
RECM 2500 VRF24-PA	4100	2,5-3,8
RECG 1000 VRF10-PA	2190	3-4,2
RECG 1500 VRF13-PA	2920	3-4,2
RECG 1500 VRF15-PA	2920	3-4,2
RECG 2000 VRF20-PA	4380	3-4,2
RECG 2000 VRF24-PA	4380	3-4,2
RECG 2500 VRF25-PA	5110	3-4,2
RECG 2500 VRF29-PA	5110	3-4,2

Mõõtmed



	L	L1	A	B
Recessed Windbox 1000	1000	1050	920	-
Recessed Windbox 1500	1500	1550	1420	710
Recessed Windbox 2000	2000	2050	1920	960
Recessed Windbox 2500	2500	2550	2420	1210