

Omadused



- Kaasaegses arhitektuuristilis dekoratiivne ja energiasäästev soojuspumbaga õhkkardin: Kulude ja CO2 heitkoguste vähendamine kuni 70% võrra (kütterežiim).
- Mudeli minimalistlik ja tark disain sobib mis tahes keskkonnale ning pakub väga palju kohandamisvõimalusi.
- Kliendi soovil on võimalik kujundada esipaneeli erinevate elementidega: logodega, valgustusega, kirjadega või ohutus- ja informatiivsete signaalidega või graafikaga, piltidega, kelladega.
- Anodeeritud alumiiniumist esipaneelid. Kliendi soovil on ka valmistatavad matt- või läikivast roostevaba terasest. Selleks saab kasutada teisi materjale nagu: galvaniseeritud teras, sile või tekstureeritud nahaplaat, puit jne.
- Keskstruktuur on valmistatud galvaniseeritud terasest ja kaetud musta värviga – standardne. Muud värvid on ka saadaval (soovi korral).
- Anodeeritud alumiiniumist väljalaskeavad, aerodünaamilise vormiga, reguleeritav mõlemas suunas.
- Rootormootoriga juhitud, topeltsisselaskeavaga tsentrifugaalventilaatorid, madal müratase. 5-käiguline selektor. EC mudelid on varustatud väga ökonoomsete ja efektiivsete ventilaatoritega.
- Sees on ainult paigaldatud temperatuurianduritega soojusvaheti.
- Advanced Plug&Play control. Includes: Advanced PRO control with LCD display and integrated thermostat, door contact, 7m RJ11 cable and remote control.
- DX 1:1:
Paisumisklapiga PANASONIC Inverter soojuspumbaga välisplokiga (R32) ühendamiseks valmis.
Vaja on: õhkkardinale ja programmitavale puldile sobivat PANASONIC DX Liidesadapterit.
- DX VRF:
PANASONIC VRF soojuspumbaga välisplokiga (R410A) ühendamiseks valmis.
Vaja on: paisumisklapiga õhkkardinale ja programmitavale puldile sobivat PANASONIC VRF Liidesadapterit.

Spetsifikatsioonid

50Hz

Mudel	Nominaalne Öhuvool (m ³ /h)	Soojuspump - DX 1:1		Soovitatav Paigalduskõrgus (m)
		Välisplokk 230Vx1	Välisplokk 400Vx3	
ZEN ECG 1000 DX10-PA	2190	U-100PZH3E5	U-100PZH3E8	3-4,2
ZEN ECG 1500 DX14S-PA	2920	U-125PZH3E5	U-125PZH3E8	3-4,2
ZEN ECG 1500 DX14E-PA	2920	U-140PZ3E5	U-140PZ3E8	3-4,2
ZEN ECG 2000 DX22-PA	4380	-	U-200PZH3E8	3-4,2
ZEN ECG 2500 DX28-PA	5110	-	U-250PZH3E8	3-4,2
ZEN ECG 3000 DX28-PA	5840	-	-	3-4,2

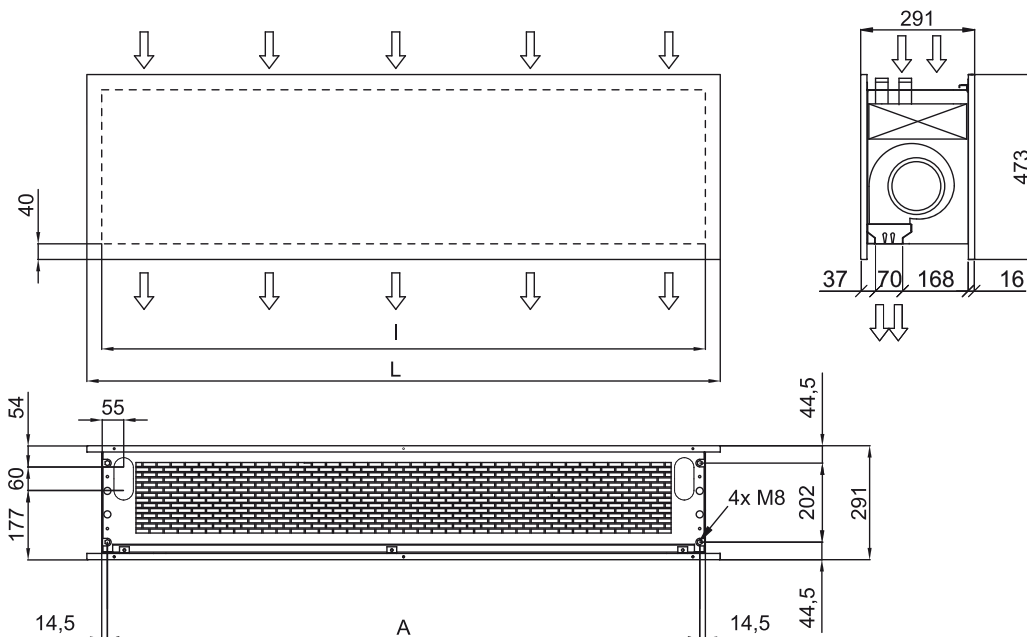
Mudel	Nominaalne Öhuvool (m ³ /h)	Soojuspump - VRV		Soovitatav Paigalduskõrgus (m)
		Välisplokk 400Vx3		
ZEN ECG 1000 VRF10-PA	2190	-		3-4,2
ZEN ECG 1500 VRF13-PA	2920	-		3-4,2
ZEN ECG 1500 VRF15-PA	2920	-		3-4,2
ZEN ECG 2000 VRF20-PA	4380	-		3-4,2
ZEN ECG 2000 VRF24-PA	4380	-		3-4,2
ZEN ECG 2500 VRF25-PA	5110	-		3-4,2
ZEN ECG 2500 VRF29-PA	5110	-		3-4,2
ZEN ECG 3000 VRF25-PA	5840	U-250PZH4E8		3-4,2
ZEN ECG 3000 VRF29-PA	5840	-		3-4,2

60Hz

Soojuspump - DX 1:1				
Mudel	Nominaalne Öhuvool (m ³ /h)	Välisplokk 230Vx1	Välisplokk 400Vx3	Soovitatav Paigalduskõrgus (m)
ZEN ECG 1000 DX10-PA	2190	U-100PZH3E5	U-100PZH3E8	3-4,2
ZEN ECG 1500 DX14S-PA	2920	U-125PZH3E5	U-125PZH3E8	3-4,2
ZEN ECG 1500 DX14E-PA	2920	U-140PZ3E5	U-140PZ3E8	3-4,2
ZEN ECG 2000 DX22-PA	4380	-	U-200PZH3E8	3-4,2
ZEN ECG 2500 DX28-PA	5110	-	U-250PZH3E8	3-4,2

Soojuspump - VRV			
Mudel	Nominaalne Öhuvool (m ³ /h)	Välisplokk 400Vx3	Soovitatav Paigalduskõrgus (m)
ZEN ECG 1000 VRF10-PA	2190	-	3-4,2
ZEN ECG 1500 VRF13-PA	2920	-	3-4,2
ZEN ECG 1500 VRF15-PA	2920	-	3-4,2
ZEN ECG 2000 VRF20-PA	4380	-	3-4,2
ZEN ECG 2000 VRF24-PA	4380	-	3-4,2
ZEN ECG 2500 VRF25-PA	5110	-	3-4,2
ZEN ECG 2500 VRF29-PA	5110	-	3-4,2

Mõõtmed



	L	I	A
Zen 1000	1220	1140	1115
Zen 1500	1620	1544	1515
Zen 2000	2120	2044	2015
Zen 2500	2620	2544	2515