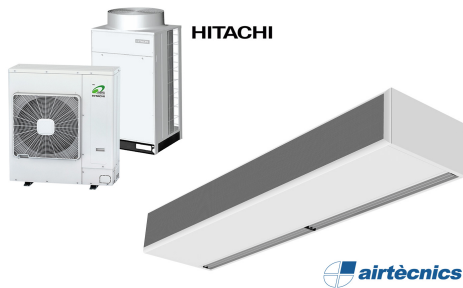




Omadused



- Energiasäästev soojuspumbaga õhkkardin: Kulude ja CO2 heitkoguste vähendamine kuni 70% võrra (kütterežiim).
- Galvaniseeritud terasplaadist valmistatud isekandev konstruktsioon, on kaetud struktuurse epoksü-polüestrilise valge RAL9016 katega – standardne. Muu värvidega või roostevaba terasest katted on ka saadaval (soovi korral).
- Mikroperforeeritud sisselaskevõre filtreerimisfunktsioonidega (lihtne hooldus). Sisemine eelfilter on ka sees.
- Anodeeritud alumiiniumist väljalaskeavad, aerodünaamilise vormiga, iga külg on reguleeritav (0 kuni 15°).
- Rootormootoriga juhitud, topeltsisselaskeavaga tsentrifugaalventilaatorid, madal müratase. 5-käiguline selektor. EC mudelid on varustatud väga ökonoomsete ja efektiivsete ventilaatoritega.
- Sisemine eelfilter on ka sees.
- Juhtpaneel CS-5DX-NE slave DX 5-kiiruselise selektoriga, 7m telefonikaabel on ka sees.
- DX 1:1:
HITACHI Inverter soojuspumbaga välisplokiga (R410A) ühendamiseks valmis. Vaja on: paisumisklapiga õhkkardinale ja programmeeritavale puldile sobivat HITACHI DX Liidesadaperit.
- DX VRF:
HITACHI VRF soojuspumbaga välisplokiga (R410A) ühendamiseks valmis. Vaja on: paisumisklapiga õhkkardinale ja programmeeritavale puldile sobivat HITACHI VRF Liidesadaperit.

Spetsifikatsioonid

50Hz

Mudel	Nominaalne Õhuvool (m³/h)	Soojuspump - DX 1:1		Soovitav Paigalduskõrgus (m)
		Välisplokk 230Vx1	Välisplokk 400Vx3	
ECM 1000 DX8-HI	1640	RAS-3HVNC1	-	2,5-3,8
ECM 1500 DX11-HI	2460	RAS-4HVNC1E	RAS-4HNC1E	2,5-3,8
ECM 2000 DX16-HI	3280	RAS-6HVNC1E	RAS-6HNC1E	2,5-3,8
ECM 2500 DX21-HI	4100	-	RAS-8HNCE	2,5-3,8
ECM 3000 DX26-HI	4920	-	RAS-10HNCE	2,5-3,8
ECG 1000 DX8-HI	2190	RAS-3HVNC1	-	3-4,2
ECG 1500 DX13-HI	2920	RAS-5HVNC1E	RAS-5HNC1E	3-4,2
ECG 1500 DX15-HI	2920	RAS-6HVNC1E	RAS-6HNC1E	3-4,2
ECG 2000 DX22-HI	4380	-	RAS-8HNCE	3-4,2
ECG 2500 DX22-HI	5110	-	RAS-8HNCE	3-4,2
ECG 2500 DX28-HI	5110	-	RAS-10HNCE	3-4,2
ECG 3000 DX28-HI	5840	-	RAS-10HNCE	3-4,2

Mudel	Nominaalne Õhuvool (m³/h)	Soojuspump - VRV	
		Soovitav Paigalduskõrgus (m)	
ECM 1000 VRF8-HI	1640	2,5-3,8	
ECM 1500 VRF12-HI	2460	2,5-3,8	
ECM 2000 VRF16-HI	3280	2,5-3,8	
ECM 2000 VRF19-HI	3280	2,5-3,8	
ECM 2500 VRF21-HI	4100	2,5-3,8	
ECM 2500 VRF24-HI	4100	2,5-3,8	
ECM 3000 VRF26-HI	4920	2,5-3,8	
ECG 1000 VRF10-HI	2190	3-4,2	
ECG 1500 VRF13-HI	2920	3-4,2	



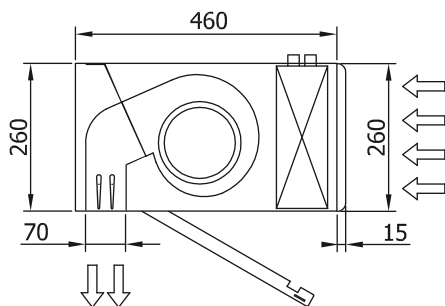
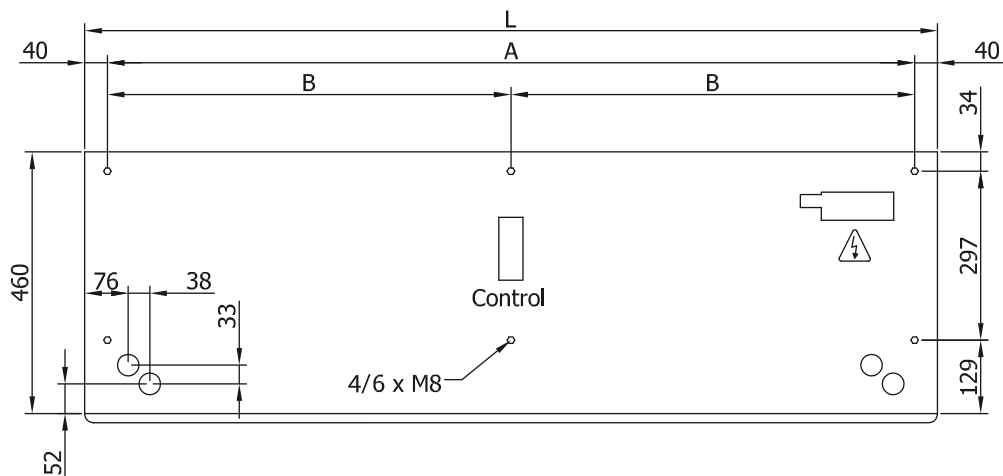
Soojuspump - VRV		
Mudel	Nominaalne Õhuvool (m ³ /h)	Soovitav Paigalduskõrgus (m)
ECG 1500 VRF15-HI	2920	3-4,2
ECG 2000 VRF20-HI	4380	3-4,2
ECG 2000 VRF24-HI	4380	3-4,2
ECG 2500 VRF25-HI	5110	3-4,2
ECG 2500 VRF29-HI	5110	3-4,2
ECG 3000 VRF29-HI	5840	3-4,2

60Hz

Soojuspump - DX 1:1				
Mudel	Nominaalne Õhuvool (m ³ /h)	Välisplokk 230Vx1	Välisplokk 400Vx3	Soovitav Paigalduskõrgus (m)
ECM 1000 DX8-HI	1640	RAS-3HVNC1	-	2,5-3,8
ECM 1500 DX11-HI	2460	RAS-4HVNC1E	RAS-4HNC1E	2,5-3,8
ECM 2000 DX16-HI	3280	RAS-6HVNC1E	RAS-6HNC1E	2,5-3,8
ECM 2500 DX21-HI	4100	-	RAS-8HNCE	2,5-3,8
ECM 3000 DX26-HI	4920	-	RAS-10HNCE	2,5-3,8
ECG 1000 DX8-HI	2190	RAS-3HVNC1	-	3-4,2
ECG 1500 DX13-HI	2920	RAS-5HVNC1E	RAS-5HNC1E	3-4,2
ECG 1500 DX15-HI	2920	RAS-6HVNC1E	RAS-6HNC1E	3-4,2
ECG 2000 DX22-HI	4380	-	RAS-8HNCE	3-4,2
ECG 2500 DX22-HI	5110	-	RAS-8HNCE	3-4,2
ECG 2500 DX28-HI	5110	-	RAS-10HNCE	3-4,2
ECG 3000 DX28-HI	5840	-	RAS-10HNCE	3-4,2

Soojuspump - VRV		
Mudel	Nominaalne Õhuvool (m ³ /h)	Soovitav Paigalduskõrgus (m)
ECM 1000 VRF8-HI	1640	2,5-3,8
ECM 1500 VRF12-HI	2460	2,5-3,8
ECM 2000 VRF16-HI	3280	2,5-3,8
ECM 2000 VRF19-HI	3280	2,5-3,8
ECM 2500 VRF21-HI	4100	2,5-3,8
ECM 2500 VRF24-HI	4100	2,5-3,8
ECM 3000 VRF26-HI	4920	2,5-3,8
ECG 1000 VRF10-HI	2190	3-4,2
ECG 1500 VRF13-HI	2920	3-4,2
ECG 1500 VRF15-HI	2920	3-4,2
ECG 2000 VRF20-HI	4380	3-4,2
ECG 2000 VRF24-HI	4380	3-4,2
ECG 2500 VRF25-HI	5110	3-4,2
ECG 2500 VRF29-HI	5110	3-4,2
ECG 3000 VRF29-HI	5840	3-4,2

Mõõtmed



L	A	B
1000	920	-
1500	1420	710
2000	1920	960
2500	2420	1210
3000	2920	1460