

Omadused



- Energiasäästev soojuspumbaga õhkkardin: Kulude ja CO2 heitkoguste vähendamine kuni 70% võrra (kütterežiim).
- Galvaniseeritud terasplaadist valmistatud isekandev konstruktsioon, on kaetud struktuurse epoksü-polüestrilise valge RAL9016 katega – standardne. Muu värvidega või roostevaba terasest katted on ka saadaval (soovi korral).
- Mikroperforeeritud sisselaskevõre filtreerimisfunktsioonidega (lihtne hooldus). Sisemine eelfilter on ka sees.
- Anodeeritud alumiiniumist väljaslaskeavad, aerodünaamilise vormiga, iga külg on reguleeritav (0 kuni 15°).
- Rootormootoriga juhitud, topeltsisselaskeavaga tsentrifugaalventilaatorid, madal müratase. 5-käiguline selektor. EC mudelid on varustatud väga ökonoomsete ja efektiivsete ventilaatoritega.
- Sisemine eelfilter on ka sees.
- Juhtpaneel CS-5DX-NE slave DX 5-kiiruselise selektoriga, 7m telefonikaabel on ka sees.
- DX 1:1:  
Paisumisklapiga TOSHIBA Inverter soojuspumbaga välisplokiga (R410A) ühendamiseks valmis.  
Vaja on: õhkkardinale ja programmeeritavale puldile sobivat TOSHIBA DX Liidesadapterit.
- DX VRF:  
TOSHIBA VRF soojuspumbaga välisplokiga (R410A) ühendamiseks valmis. Ei ole lisatud, kliendil tuleb seda osta.  
Vaja on: õhkkardinale ja programmeeritavale puldile ning ka paisumisklapile sobivat TOSHIBA VRF Liidesadapterit. Palun konsulteerige.

Spetsifikatsioonid

50Hz

| Mudel            | Nominaalne Õhuvool<br>(m³/h) | Soojuspump - DX 1:1 |                   | Soovitatav Paigalduskõrgus<br>(m) |
|------------------|------------------------------|---------------------|-------------------|-----------------------------------|
|                  |                              | Välisplokk 230Vx1   | Välisplokk 400Vx3 |                                   |
| ECM 1500 DX11-TO | 2460                         | RAV-GM1101ATP-E     | RAV-GM1101AT8P-E  | 2,5-3,8                           |
| ECM 2000 DX16-TO | 3280                         | RAV-GM1601ATP-E     | RAV-GM1601AT8P-E  | 2,5-3,8                           |
| ECM 2000 DX19-TO | 3280                         | -                   | RAV-GM2201AT8-E   | 2,5-3,8                           |
| ECM 2500 DX21-TO | 4100                         | -                   | RAV-GM2201AT8-E   | 2,5-3,8                           |
| ECM 2500 DX24-TO | 4100                         | -                   | RAV-GM2801AT8-E   | 2,5-3,8                           |
| ECM 3000 DX26-TO | 4920                         | -                   | RAV-GM2801AT8-E   | 2,5-3,8                           |
| ECG 1000 DX10-TO | 2190                         | RAV-GM1101ATP-E     | RAV-GM1101AT8P-E  | 3-4,2                             |
| ECG 1500 DX15-TO | 2920                         | RAV-GM1601ATP-E     | RAV-GM1601AT8P-E  | 3-4,2                             |
| ECG 1500 DX13-TO | 2920                         | RAV-GM1401ATP-E     | RAV-GM1401AT8P-E  | 3-4,2                             |
| ECG 2000 DX22-TO | 4380                         | -                   | RAV-GM2201AT8-E   | 3-4,2                             |
| ECG 2000 DX24-TO | 4380                         | -                   | RAV-GM2801AT8-E   | 3-4,2                             |
| ECG 2500 DX27-TO | 5110                         | -                   | RAV-GM2801AT8-E   | 3-4,2                             |
| ECG 2500 DX22-TO | 5110                         | -                   | RAV-GM2201AT8-E   | 3-4,2                             |
| ECG 3000 DX27-TO | 5840                         | -                   | RAV-GM2801AT8-E   | 3-4,2                             |

| Mudel             | Nominaalne Õhuvool<br>(m³/h) | Soojuspump - VRV                  |  |
|-------------------|------------------------------|-----------------------------------|--|
|                   |                              | Soovitatav Paigalduskõrgus<br>(m) |  |
| ECM 1500 VRF12-TO | 2460                         | 2,5-3,8                           |  |
| ECM 2000 VRF16-TO | 3280                         | 2,5-3,8                           |  |
| ECM 2000 VRF19-TO | 3280                         | 2,5-3,8                           |  |
| ECM 2500 VRF21-TO | 4100                         | 2,5-3,8                           |  |
| ECM 2500 VRF24-TO | 4100                         | 2,5-3,8                           |  |



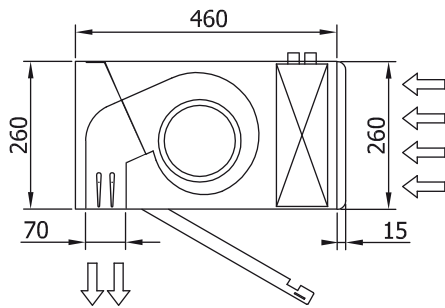
| Soojuspump - VRV  |                              |                                 |
|-------------------|------------------------------|---------------------------------|
| Mudel             | Nominaalne Õhuvool<br>(m³/h) | Soovitav Paigalduskõrgus<br>(m) |
| ECM 3000 VRF26-TO | 4920                         | 2,5-3,8                         |
| ECG 1000 VRF10-TO | 2190                         | 3-4,2                           |
| ECG 1500 VRF13-TO | 2920                         | 3-4,2                           |
| ECG 1500 VRF15-TO | 2920                         | 3-4,2                           |
| ECG 2000 VRF20-TO | 4380                         | 3-4,2                           |
| ECG 2000 VRF24-TO | 4380                         | 3-4,2                           |
| ECG 2500 VRF25-TO | 5110                         | 3-4,2                           |
| ECG 2500 VRF29-TO | 5110                         | 3-4,2                           |
| ECG 3000 VRF29-TO | 5840                         | 3-4,2                           |

60Hz

| Soojuspump - DX 1:1 |                              |                   |                   |                                 |
|---------------------|------------------------------|-------------------|-------------------|---------------------------------|
| Mudel               | Nominaalne Õhuvool<br>(m³/h) | Välisplokk 230Vx1 | Välisplokk 400Vx3 | Soovitav Paigalduskõrgus<br>(m) |
| ECM 1500 DX11-TO    | 2460                         | RAV-GM1101ATP-E   | RAV-GM1101AT8P-E  | 2,5-3,8                         |
| ECM 2000 DX16-TO    | 3280                         | RAV-GM1601ATP-E   | RAV-GM1601AT8P-E  | 2,5-3,8                         |
| ECM 2000 DX19-TO    | 3280                         | -                 | RAV-GM2201AT8-E   | 2,5-3,8                         |
| ECM 2500 DX21-TO    | 4100                         | -                 | RAV-GM2201AT8-E   | 2,5-3,8                         |
| ECM 2500 DX24-TO    | 4100                         | -                 | RAV-GM2801AT8-E   | 2,5-3,8                         |
| ECM 3000 DX26-TO    | 4920                         | -                 | RAV-GM2801AT8-E   | 2,5-3,8                         |
| ECG 1000 DX10-TO    | 2190                         | RAV-GM1101ATP-E   | RAV-GM1101AT8P-E  | 3-4,2                           |
| ECG 1500 DX15-TO    | 2920                         | RAV-GM1601ATP-E   | RAV-GM1601AT8P-E  | 3-4,2                           |
| ECG 1500 DX13-TO    | 2920                         | RAV-GM1401ATP-E   | RAV-GM1401AT8P-E  | 3-4,2                           |
| ECG 2000 DX22-TO    | 4380                         | -                 | RAV-GM2201AT8-E   | 3-4,2                           |
| ECG 2000 DX24-TO    | 4380                         | -                 | RAV-GM2801AT8-E   | 3-4,2                           |
| ECG 2500 DX27-TO    | 5110                         | -                 | RAV-GM2801AT8-E   | 3-4,2                           |
| ECG 2500 DX22-TO    | 5110                         | -                 | RAV-GM2201AT8-E   | 3-4,2                           |
| ECG 3000 DX27-TO    | 5840                         | -                 | RAV-GM2801AT8-E   | 3-4,2                           |

| Soojuspump - VRV  |                              |                                 |
|-------------------|------------------------------|---------------------------------|
| Mudel             | Nominaalne Õhuvool<br>(m³/h) | Soovitav Paigalduskõrgus<br>(m) |
| ECM 1500 VRF12-TO | 2460                         | 2,5-3,8                         |
| ECM 2000 VRF16-TO | 3280                         | 2,5-3,8                         |
| ECM 2000 VRF19-TO | 3280                         | 2,5-3,8                         |
| ECM 2500 VRF21-TO | 4100                         | 2,5-3,8                         |
| ECM 2500 VRF24-TO | 4100                         | 2,5-3,8                         |
| ECM 3000 VRF26-TO | 4920                         | 2,5-3,8                         |
| ECG 1000 VRF10-TO | 2190                         | 3-4,2                           |
| ECG 1500 VRF13-TO | 2920                         | 3-4,2                           |
| ECG 1500 VRF15-TO | 2920                         | 3-4,2                           |
| ECG 2000 VRF20-TO | 4380                         | 3-4,2                           |
| ECG 2000 VRF24-TO | 4380                         | 3-4,2                           |
| ECG 2500 VRF25-TO | 5110                         | 3-4,2                           |
| ECG 2500 VRF29-TO | 5110                         | 3-4,2                           |
| ECG 3000 VRF29-TO | 5840                         | 3-4,2                           |

Mõõtmed



| L    | A    | B    |
|------|------|------|
| 1000 | 920  | -    |
| 1500 | 1420 | 710  |
| 2000 | 1920 | 960  |
| 2500 | 2420 | 1210 |
| 3000 | 2920 | 1460 |